



**ЕЛЕКТРОТЕХНИЧКИ ФАКУЛТЕТ
УНИВЕРЗИТЕТА У БЕОГРАДУ**

Катедра за енергетске претвараче и погоне

Термички процеси у електроенергетици

**Материјали за рачунске вежбе
(Први колоквијум – део 1 од 2)**

Новембар 2022.

ЗАДАТАК 1

Површина равне плоче ширине $w = 1 \text{ m}$ се одржава на константној температури $\vartheta_p = 230^\circ\text{C}$, користећи независно контролисане тракасте електричне грејаче, од којих је сваки $L = 50 \text{ mm}$ дугачак. Преко плоче струји ваздух температуре $\vartheta_\infty = 25^\circ\text{C}$, брзином од 60 m/s . Колика је снага загревања на грејачу на коме она достиже максималну вредност да би се остварио специфицирани режим?

Вредности параметара ваздуха на температури од 400 K , што представља средњу вредност температуре површи и ваздуха, и притиску од 1 атмосфере, износе: кинематска вискозност $\nu = 26,41 \cdot 10^{-6} \text{ m}^2/\text{s}$, специфична топлотна проводност $\lambda = 0,0338 \text{ W}/(\text{m K})$, *Prandtl*-ов број $Pr = 0,69$.

Решење

Снаге загревања појединих грејача морају бити различите да би се одржала константна температура површи плоче јер се дуж плоче мења коефицијент преласка топлоте струјањем (доведена електрична снага је једнака снази којом се енергија струјањем преноси са површи грејача на ваздух – $\alpha S (\vartheta_p - \vartheta_\infty)$). Максимална снага се има на оном грејачу где је максимална средња вредност коефицијента преласка топлоте. Дакле, да би се решио задатак, потребно је анализирати вредности средњих коефицијената преласка топлоте струјањем на сваком од грејача, користећи изразе (18) – (32) (<http://term-procesi.etf.bg.ac.rs/predavanja.html> / Часови 4-6). За почетак ћемо одредити да ли и на ком од грејача долази до промене режима струјања из ламинарног у турбулентни. За вредност критичног *Reynolds*-овог броја $Re_{xc} = 5 \cdot 10^5$, из израза (19) се долази до координате на којој „настаје“ турбулентно струјање:

$$x_c = \frac{\nu}{u_\infty} Re_{xc} = \frac{26,41 \cdot 10^{-6} \text{ m}^2/\text{s}}{60 \text{ m/s}} 5 \times 10^5 = 0,22 \text{ m} \quad (1.1)$$

То значи да је струјање ваздуха на прва четири грејача и на првих 20 mm петог грејача ламинарно, а на осталих 30 mm турбулентно, као и на грејачима после петог.

У дискусији која следи једначину (22) је објашњено да коефицијент преласка топлоте струјањем у области ламинарног струјања опада са повећањем растојања од ивице плоче, због чега он засигурно највећу вредност у области од првог до четвртог грејача достиже на првом грејачу.

У области турбулентног струјања, коефицијент преласка топлоте струјањем се са растојањем од ивице плоче мења на следећи начин (израз се добија из (20), (25) и (19) – прецизније у изразу (19) карактеристична димензија је растојање од ивице плоче x):

$$\alpha_x(x) = \frac{\lambda \left(0,0296 \cdot \left(\frac{u_\infty x}{\nu} \right)^{4/5} \cdot Pr^{1/3} \right)}{x} \quad (1.2)$$

Коефицијент преласка топлоте је обрнуто сразмеран са $x^{1/5}$, што значи да опада са растојањем. Дакле, у области од шестог грејача надаље, средња вредност коефицијента преласка топлоте струјањем има највећу вредност на шестом грејачу.

Дакле, „кандидати“ за највећу средњу вредност коефицијента преласка топлоте су први, шести и пети грејач, на коме постоји и област ламинарног и област турбулентног струјања.

Снага загревања првог грејача се израчунава на следећи начин. Из основног закона преноса топлоте струјањем:

$$q_1 = \bar{\alpha}_1 L w (\vartheta_p - \vartheta_\infty) \quad (1.3)$$

Из израза (1.1) следи:

$$Re_1 = \frac{u_\infty L}{\nu} = \frac{60 \text{ m/s} \cdot 0,05 \text{ m}}{26,41 \cdot 10^{-6} \text{ m}^2/\text{s}} = 1,14 \cdot 10^5 \quad (1.4)$$

Из израза (22):

$$\bar{\alpha}_1 = \frac{1}{L} \int_0^L \frac{\lambda \left(0,332 \cdot \left(\frac{u_\infty x}{\nu} \right)^{1/2} \cdot Pr^{1/3} \right)}{x} dx = 2\alpha_1 \quad (1.5)$$

$$\bar{\alpha}_1 = 2 \cdot \frac{0,0338 \text{ W/mK} \cdot (0,332 \cdot (1,14 \cdot 10^5)^{1/2} \cdot 0,69^{1/3})}{0,05 \text{ m}} = 134 \text{ W/m}^2 \text{ K} \quad (1.6)$$

$$q_1 = 134 \text{ W/(m}^2 \text{ K)} \cdot (0,05 \times 1) \text{ m}^2 \cdot (230 - 25)^0 \text{ C} = 1370 \text{ W} \quad (1.7)$$

За грејаче 5 и 6 најбржи начин да се одреде средње вредности коефицијената преласка топлоте струјањем је да се употребе готови изрази за средње вредности коефицијента преласка топлоте од почетка плоче до задате координате x ((28) и (32)). Пре него што се то учини, потребно је направити кратку анализу и успоставити релацију између средње вредности коефицијената преласка топлоте струјањем на деоници од растојања x_1 до растојања x_2 (α_{1-2}), с једне стране, и коефицијената преласка топлоте на деоницама од $x=0$ до x_1 (α_1), односно од $x=0$ до x_2 (α_2). Релација се једноставно успоставља на основу дефиниције средњих вредности коефицијената преласка топлоте и елементарне математичке особине интеграла:

$$\begin{aligned} \alpha_{1-2} &= \frac{1}{x_2 - x_1} \int_{x_1}^{x_2} \alpha(x) dx = \frac{1}{x_2 - x_1} \left(\int_0^{x_2} \alpha(x) dx - \int_0^{x_1} \alpha(x) dx \right) \\ &= \frac{1}{x_2 - x_1} \left(x_2 \frac{1}{x_2} \int_0^{x_2} \alpha(x) dx - x_1 \frac{1}{x_1} \int_0^{x_1} \alpha(x) dx \right) \end{aligned} \quad (1.8)$$

$$\alpha_{1-2} = \frac{\alpha_2 x_2 - \alpha_1 x_1}{x_2 - x_1} \quad (1.9)$$

На основу претходног се једноставно израчунавају снаге загревања петог и шестог грејача.

Снага загревања петог грејача:

$$q_5 = \bar{\alpha}_5 L w (\vartheta_p - \vartheta_\infty) = \bar{\alpha}_{1-5} \cdot 5 L w (\vartheta_p - \vartheta_\infty) - \bar{\alpha}_{1-4} \cdot 4 L w (\vartheta_p - \vartheta_\infty) \quad (1.10)$$

$$q_5 = (\bar{\alpha}_{1-5} \cdot 5 L - \bar{\alpha}_{1-4} \cdot 4 L) w (\vartheta_p - \vartheta_\infty) \quad (1.11)$$

Израчунавање коефицијената преласка топлоте потребних у претходном изразу:

$$\bar{Nu}_4 = 0,664 \cdot Re_4^{1/2} \cdot Pr^{1/3} \quad (1.12)$$

$$Re_4 = 4 Re_1 = 4,56 \cdot 10^5 \quad (1.13)$$

$$\bar{Nu}_4 = 0,664 \cdot Re_4^{1/2} \cdot Pr^{1/3} = 0,664 \cdot (4,56 \cdot 10^5)^{1/2} \cdot (0,69)^{1/3} = 396 \quad (1.14)$$

$$\bar{\alpha}_{1-4} = \frac{\lambda \bar{Nu}_4}{4L} = \frac{396 \cdot 0,0338 \text{ W/(mK)}}{0,2 \text{ m}} = 67 \text{ W/(m}^2 \text{ K)} \quad (1.15)$$

$$Re_5 = 5 Re_1 = 5,70 \cdot 10^5 \quad (1.16)$$

$$\overline{N}_{u_5} = (0,037 \cdot R_{e_5}^{4/5} - 871) \cdot P_r^{1/3} = (0,037 \cdot (5,70 \cdot 10^5)^{4/5} - 871) \cdot P_r^{1/3} = 546 \quad (1.17)$$

$$\overline{\alpha}_{1-5} = \frac{\lambda \overline{N}_{u_5}}{5L} = \frac{546 \cdot 0,0338 W/(mK)}{0,25m} = 74 W/(m^2 K) \quad (1.10)$$

Заменом вредности коефицијената преласка топлоте у израз за снагу загревања (снагу која се одводи са површи струјањем ваздуха):

$$q_5 = (74 W/(m^2 K) \cdot 0,25m - 67 W/(m^2 K) \cdot 0,20m) \cdot 1m \cdot (230 - 25)K = 1050W \quad (1.19)$$

Снага загревања шестог грејача:

$$q_6 = \overline{\alpha}_{1-6} \cdot 6Lw(\vartheta_p - \vartheta_\infty) - \overline{\alpha}_{1-5} \cdot 5Lw(\vartheta_p - \vartheta_\infty) \quad (1.20)$$

$$q_6 = (\overline{\alpha}_{1-6} \cdot 6L - \overline{\alpha}_{1-5} \cdot 5L)w(\vartheta_p - \vartheta_\infty) \quad (1.21)$$

Израчунавање средњег коефицијената преласка топлоте од почетка плоче до краја шестог грејача:

$$R_{e_6} = 6R_{e_1} = 6,84 \cdot 10^5 \quad (1.22)$$

$$\overline{N}_{u_6} = (0,037 \cdot (6,84 \cdot 10^5)^{4/5} - 871)0,69^{1/3} = 753 \quad (1.23)$$

$$\overline{\alpha}_{1-6} = \frac{\lambda \overline{N}_{u_6}}{6L} = \frac{753 \cdot 0,038 W/(mK)}{0,30m} = 85 W/(m^2 K) \quad (1.24)$$

Заменом вредности коефицијената преласка топлоте у израз за снагу загревања:

$$q_6 = (85 W/(m^2 K) \cdot 0,30m - 74 W/(m^2 K) \cdot 0,25m) \cdot 1m \cdot (230 - 25)K = 1440W \quad (1.25)$$

Однос снага загревања на три „кандидата“ (грејач 1, грејач 5 и грејач 6) за највећу снагу загревања је $q_6 > q_1 > q_5$, што значи да је максимална снага загревања 1440 W.

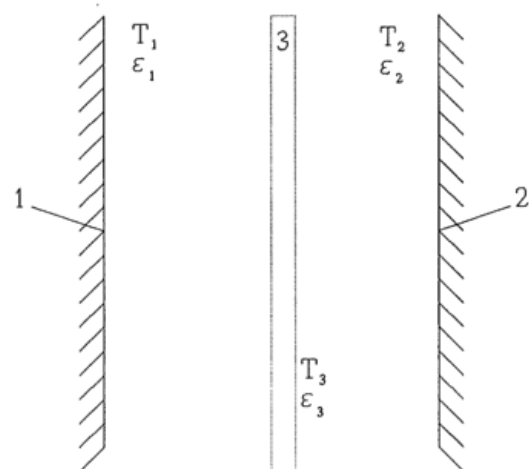
ЗАДАЦИ 2, 3, 4, 5 и 6 могу се пронаћи у збирци задатака под редним бројевима 15, 16, 17, 24 и 26, респективно.

<http://term-procesi.etf.bg.ac.rs/dokumenti/vezbe%20na%20tabli/ZbirkaDeo2.pdf>

ЗАДАТАК 2

а) Извести израз за површинску густину снаге којом се енергија размењује зрачењем између две паралелне велике површи 1 и 2, које се налазе на температурама T_1 и T_2 и чије површи имају својства идеално сивог тела, коефицијента сивоће ε_1 и ε_2 , респективно. Апсорпциона својства су карактерисана коефицијентима апсорпције, који су једнаки коефицијентима сивоће (емисивностима). Због величине површи може се сматрати да су ивични ефекти занемарљиво мали.

б) Какав се ефекат постиже постављањем застора (екрана) између тих површи? Коефицијент сивоће екрана (плоче која се умеће) износи ε_3 .



Слика 2.1

Решење

а) Према законима зрачења са дела површи 1, површине S (која се налази на температури T_1), се емитује енергија снагом q_1 . Осим тога, од ње се рефлектује и део енергије које услед зрачења долази са површи 2 и поново се враћа ка површи 2. На основу тога се за укупну снагу којом се енергија преноси зрачењем са дела површи 1 може написати:

$$q_{1u} = q_1 + (1 - A_1) \cdot q_{2u} \quad (2.1)$$

Аналогно, укупна снага којом се енергија преноси зрачењем са дела површи 2 износи:

$$q_{2u} = q_2 + (1 - A_2) \cdot q_{1u} \quad (2.2)$$

где q_{iu} , q_i и A_i представљају укупну снагу преноса енергије зрачењем, снагу зрачења сагласно *Stefan-Boltzman*-овом закону и коефицијент апсорпције површи i ($i = 1, 2$).

Решавањем претходног система од две једначине са две непознате (q_{1u} и q_{2u}) се добија:

$$q_{1u} = \frac{q_1 + q_2 - A_1 \cdot q_2}{A_1 + A_2 - A_1 \cdot A_2} \quad (2.3)$$

$$q_{2u} = \frac{q_1 + q_2 - A_2 \cdot q_1}{A_1 + A_2 - A_1 \cdot A_2} \quad (2.4)$$

Снага којом се енергија размењује зрачењем између делова посматраних површи се добија као разлика ових снага, што се за $T_1 > T_2$ исказује једначином:

$$q = q_{1u} - q_{2u} \quad (2.5)$$

Заменом израза за q_{1u} и q_{2u} се добија

$$q = \frac{A_2 \cdot q_1 - A_1 \cdot q_2}{A_1 + A_2 - A_1 \cdot A_2} \quad (2.6)$$

Ако се у изразу (2.6) изврше замене $A_i = \varepsilon_i$ (коефицијент апсорпције тела је једнак његовом коефицијенту сивоће) и вредности q_i (по *Stefan-Boltzman*-овом закону зрачења сивог тела)

$$q_i = C_c \cdot \left(\frac{T_i}{100}\right)^4 \cdot S = C_c \cdot \varepsilon_i \cdot \left(\frac{T_i}{100}\right)^4 \cdot S \quad (2.7)$$

добија се израз за тражену снагу, који гласи:

$$q = \frac{C_c}{\frac{1}{\varepsilon_1} + \frac{1}{\varepsilon_2} - 1} \left(\left(\frac{T_1}{100}\right)^4 - \left(\frac{T_2}{100}\right)^4 \right) S \quad (2.8)$$

Из њега се једноставно долази и до траженог израза за површинску густину снаге којим се енергија зрачењем размењује између ових површи, дељењем снаге са површином S . Он гласи:

$$q_s = \frac{q}{S} = \frac{C_c}{\frac{1}{\varepsilon_1} + \frac{1}{\varepsilon_2} - 1} \left(\left(\frac{T_1}{100}\right)^4 - \left(\frac{T_2}{100}\right)^4 \right) \quad (2.9)$$

где C_c представља константу зрачења црног тела, која је једнака *Stefan-Boltzman*-овој константи помноженој са 10^8 ($C_c = \sigma_c \cdot 10^8 = 5,67 \text{ W}/(\text{m}^2\text{K}^4)$). C представља константу зрачења сивог тела и једнака је производу константе зрачења црног тела и коефицијента сивоће (ε).

Као бројни пример, посматрајмо како се мења површинска густина снаге (q_s у kW/m^2), којом се енергија размењује између површи чија је емисивност $\varepsilon_1 = 0,8$ и површи чија је емисивност $\varepsilon_2 = 0,4$, а температура $T_2 = 293 \text{ K}$ у зависности од температуре T_1 (K). Резултати израчунавања дати су скупом парова (T_1, q_s):

$$\{(673; 4,1), (773; 7,2), (873; 11,8), (973; 18,3), (1073; 27,2), (1173; 38,9)\}$$

б) За размену енергије између површи 1 и 3, односно 3 и 2 (слика 2.1) важи иста релација која је изведена за случај размене енергије зрачењем између површи 1 и 2, када између њих не постоји екран. Дакле, може се написати:

$$q_{13} = \frac{C_c}{\frac{1}{\varepsilon_1} + \frac{1}{\varepsilon_3} - 1} \left(\left(\frac{T_1}{100} \right)^4 - \left(\frac{T_3}{100} \right)^4 \right) S \quad (2.10)$$

односно

$$q_{32} = \frac{C_c}{\frac{1}{\varepsilon_3} + \frac{1}{\varepsilon_2} - 1} \left(\left(\frac{T_3}{100} \right)^4 - \left(\frac{T_2}{100} \right)^4 \right) S \quad (2.11)$$

При писању једначина (2.10) и (2.11) је претпостављено стационарно стање и занемарен је топлотни отпор провођењу топлоте кроз плочу 3 (екран), из чега следи да су обе граничне површи екрана на истој температури.

За даље решавање је погодно увести ознаке:

$$C_{13} = \frac{C_c}{\frac{1}{\varepsilon_1} + \frac{1}{\varepsilon_3} - 1} \quad (2.12)$$

$$C_{32} = \frac{C_c}{\frac{1}{\varepsilon_3} + \frac{1}{\varepsilon_2} - 1} \quad (2.13)$$

У стационарном стању снаге размене енергије између површи 1 и екрана, односно површи 2 и екрана (q_{13} и q_{32}) су једнаке, па се може написати једначина:

$$C_{13} \left(\left(\frac{T_1}{100} \right)^4 - \left(\frac{T_3}{100} \right)^4 \right) = C_{32} \left(\left(\frac{T_3}{100} \right)^4 - \left(\frac{T_2}{100} \right)^4 \right) \quad (2.14)$$

Њеним решавањем по температури T_3 се добија:

$$\left(\frac{T_3}{100} \right)^4 = \frac{C_{13} \left(\frac{T_1}{100} \right)^4 + C_{32} \left(\frac{T_2}{100} \right)^4}{C_{13} + C_{32}} \quad (2.15)$$

Заменом претходног израза у израз (2.10), добија се израз за снагу размене енергије између површи 1 и 2 када између њих постоји радијациони екран:

$$q = q_{13} = q_{32} = \frac{C_{13} \cdot C_{32}}{C_{13} + C_{32}} \left(\left(\frac{T_1}{100} \right)^4 - \left(\frac{T_2}{100} \right)^4 \right) S \quad (2.16)$$

Заменом вредности C_{13} и C_{32} се добија коначан израз за снагу размене енергије зрачењем између две бесконачно велике паралелне површи између којих је постављен екран:

$$q = \frac{C_c}{\frac{1}{\varepsilon_1} + \frac{1}{\varepsilon_2} + 2 \cdot \left(\frac{1}{\varepsilon_3} - 1 \right)} \left(\left(\frac{T_1}{100} \right)^4 - \left(\frac{T_2}{100} \right)^4 \right) S \quad (2.17)$$

Ефекат постављања екрана се може најбоље уочити ако се упореде изрази (2.8) и (2.17). Постављањем екрана се смањује снага размене енергије зрачењем. За мале вредности емисивности екрана (ε_3) тај ефекат је нарочито изражен (за $\varepsilon_3 \rightarrow 0$ следи $q \rightarrow 0$). Ова појава се у пракси веома често примењује у циљу смањења размене енергије зрачењем.

Примера ради, површинска густина снаге којом се енергија размењује између две паралелне велике површи, чије су емисивности $\varepsilon_1 = 0,8$ и $\varepsilon_2 = 0,4$, убацивањем алуминијумског екрана (чија је емисивност $\varepsilon_3 = 0,05$) се смањује за 93,4%. Овај резултат се добија на основу израза (2.8) и (2.17) и не зависи од температура T_1 и T_2 .

ЗАДАТАК 2 – решење помоћу радијационе шеме

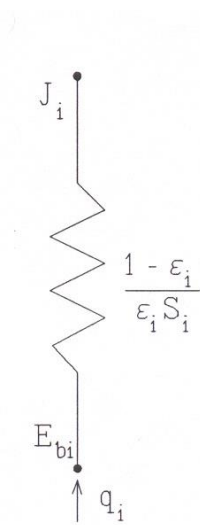
На часовима предавања (Часови_7_до_9), су изведене формуле за:

1. Снагу којом се енергија одводи са површи тела која се може приказати елементом мреже са слике 2.2:

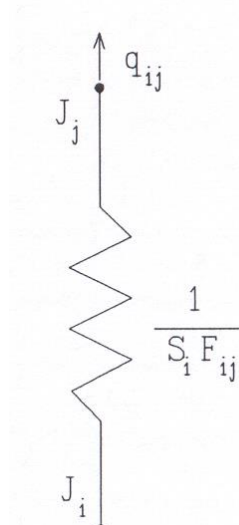
$$q_i = \frac{E_{bi} - J_i}{\frac{1 - \varepsilon_i}{\varepsilon_i \cdot S_i}} \quad (2.18)$$

2. Снагу размене енергије између две површи (i и j), која се може приказати елементом мреже датим на слици 2.3:

$$q_i = \sum_{j=1}^N S_i \cdot F_{ij} \cdot (J_i - J_j) = \sum_{j=1}^N q_{ij} \quad (2.19)$$



Слика 2.2



Слика 2.3

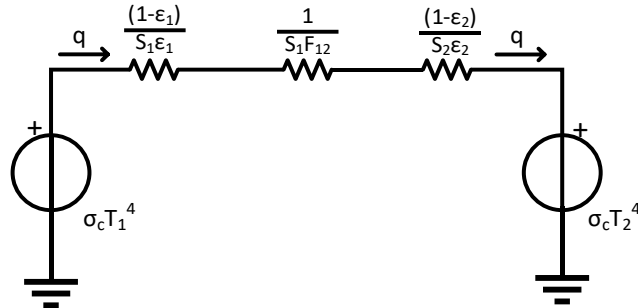
На основу представљених формула и њихових графичких приказа лако се могу формирати радијационе шеме.

а) За случај две паралелне велике површи на температурама T_1 и T_2 биће формирана радијациона шема са два чвора чији се потенцијали одређују на основу израза за површинску гуштину снаге зрачења црног тела на датим температурама.

Између ових чворова се размењује енергија зрачењем кроз отпоре који узимају у обзир

- 1) несавршеност зрачења сивог тела, преко емисивности и
- 2) количину енергије која доспева са једног на друго тело, преко фактора виђења.

Дакле, снага размене енергије зрачењем између две површи на свом путу „види“ три елемента отпорности, као што је то приказано на слици 2.4.



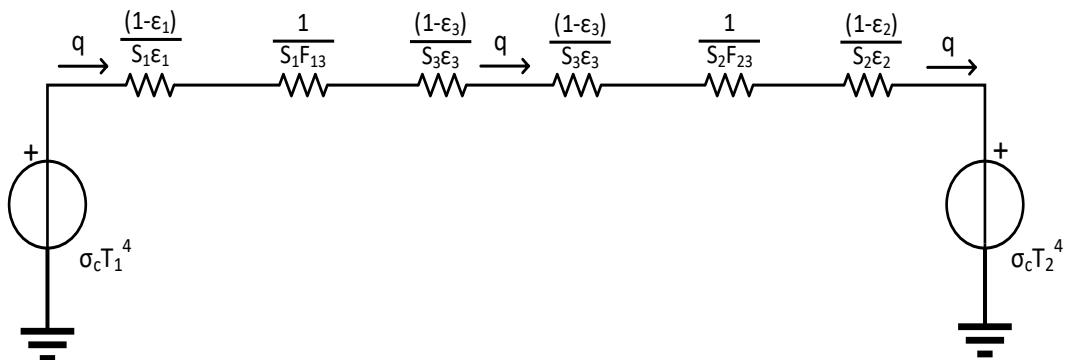
Слика 2.4 – Радијациона шема за две паралелне површи

На основу приказане радијационе шеме се лако долази до израза за снагу којом се енергија размењује између две велике паралелне површи, при чему се претпоставља да су им површине једнаке (S) и да је фактор виђења између њих 1.

$$\begin{aligned}
 q &= \frac{\sigma_c T_1^4 - \sigma_c T_2^4}{\frac{1-\epsilon_1}{\epsilon_1 S_1} + \frac{1}{F_{12} S_1} + \frac{1-\epsilon_2}{\epsilon_2 S_2}} = \frac{\sigma_c (T_1^4 - T_2^4) S}{\frac{1}{\epsilon_1} - 1 + \frac{1}{F_{12}} + \frac{1}{\epsilon_2} - 1} \\
 &= \frac{C_c}{\frac{1}{\epsilon_1} + \frac{1}{\epsilon_2} - 1} \left(\left(\frac{T_1}{100} \right)^4 - \left(\frac{T_2}{100} \right)^4 \right) S
 \end{aligned} \tag{2.20}$$

Лако се уочава да је добијен исти израз као једнакост (2.8).

б) У случају постојања екрана између две велике паралелне површи могуће је формирати једну радијациону шему приказану на слици 2.5. У екрану (уметнутој плочи) нема ни извора ни понора енергије, односно енергија која долази од површи 1 ка површи 3 одлази од површи 3 ка површи 2 (претпоставка да је површ 1 топлија од површи 2).



Слика 2.5 – Радијациона шема за две паралелне површи са екраном између њих

Сада се лако може написати израз за снагу размене енергије зрачењем између две велике паралелне површи који одговара изразу (2.17):

$$q = \frac{\sigma_c T_1^4 - \sigma_c T_2^4}{\frac{1 - \varepsilon_1}{\varepsilon_1 S_1} + \frac{1}{F_{13} S_1} + \frac{1 - \varepsilon_3}{\varepsilon_3 S_3} + \frac{1 - \varepsilon_3}{\varepsilon_3 S_3} + \frac{1}{F_{23} S_2} + \frac{1 - \varepsilon_2}{\varepsilon_2 S_2}} \quad (2.21)$$

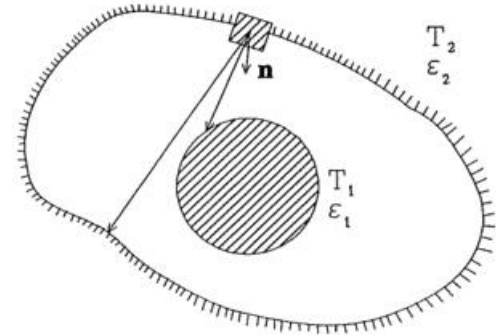
$$= \frac{\sigma_c (T_1^4 - T_2^4) S}{\frac{1}{\varepsilon_1} - 1 + \frac{1}{F_{13}} + \frac{1}{\varepsilon_3} - 1 + \frac{1}{\varepsilon_3} - 1 + \frac{1}{F_{23}} + \frac{1}{\varepsilon_2} - 1}$$

$$q = \frac{C_c}{\frac{1}{\varepsilon_1} + \frac{1}{\varepsilon_2} + 2\left(\frac{1}{\varepsilon_3} - 1\right)} \left(\left(\frac{T_1}{100}\right)^4 - \left(\frac{T_2}{100}\right)^4 \right) S \quad (2.22)$$

Задаци за вежбу: Рок 22.12.2020. задатак 3.

ЗАДАТАК 3

Извести израз за снагу којом се енергија размењује зрачењем између две површи 1 и 2 (где површ 2 обухвата површ 1 – слика 3.1) које се налазе на температурама T_1 и T_2 и чије површи имају својства идеално сивих тела, коефицијента сивоће ε_1 и ε_2 , респективно. Коефицијенти апсорпције су једнаки коефицијентима сивоће. Површина површи између којих се размењује енергија зрачењем износи S_1 и S_2 .



Слика 3.1

Решење

Основна разлика од случаја који се има при размени енергије између две паралелне, бесконачно велике површи (задатак 2) је у томе што само део енергије коју емитује површ 2 ($k \cdot q_{2u}$) стиже до површи 1, док остатак $((1 - k) \cdot q_{2u})$ стиже на површ 2.

Као и у претходном задатку, на основу енергетског биланса се може написати једначина:

$$q_{1u} = q_1 + (1 - A_1) \cdot k \cdot q_{2u} \quad (3.1)$$

односно

$$q_{2u} = q_2 + (1 - A_2) \cdot q_{1u} + (1 - A_2) \cdot (1 - k) \cdot q_{2u} \quad (3.2)$$

где q_{iu} , q_i и A_i представљају укупну снагу, снагу зрачења сагласно *Stefan-Boltzman*-овом закону и коефицијент апсорпције површи i ($i = 1, 2$). k је коефицијент којим се исказује колики део енергије која се емитује са површи тела 2 стиже до површи тела 1. Његова вредност се налази у интервали $[0, 1]$.

Решавањем претходног система једначина са две непознате (q_{1u} и q_{2u}) се добија:

$$q_{1u} = \frac{A_2 \cdot q_1 + k \cdot (1 - A_2) \cdot q_1 + (1 - A_1) \cdot k \cdot q_2}{k \cdot A_1 + A_2 - A_1 \cdot A_2 \cdot k} \quad (3.3)$$

$$q_{2u} = \frac{q_2 + (1 - A_2) \cdot q_1}{k \cdot A_1 + A_2 - A_1 \cdot A_2 \cdot k} \quad (3.4)$$

Снага којом се енергија размењује зрачењем између посматраних површи се добија као разлика снаге којом се у неком тренутку, при стационарном стању, енергија преноси од површи 1 ка површи 2 и снаге којом се енергија, у истом тренутку, преноси од површи 2 ка површи 1:

$$q = q_{1u} - k \cdot q_{2u} \quad (3.5)$$

Заменом израза за q_{1u} и q_{2u} из (3.3) и (3.4) у израз (3.5) добија се:

$$q = \frac{A_2 \cdot q_1 - A_1 \cdot k \cdot q_2}{k \cdot A_1 + A_2 - A_1 \cdot A_2 \cdot k} \quad (3.6)$$

На основу једнакости коефицијента апсорпције и коефицијента сивоће ($A = \varepsilon$) *Stefan-Boltzman*-овог закона зрачења сивог тела, израз (3.6) постаје:

$$q = \frac{C_c \varepsilon_1 \varepsilon_2}{k \cdot A_1 + A_2 - A_1 \cdot A_2 \cdot k} \left(S_1 \left(\frac{T_1}{100} \right)^4 - k S_2 \left(\frac{T_2}{100} \right)^4 \right) \quad (3.7)$$

Коначно, потребно је одредити вредност коефицијента k . Он се одређује из услова да је снага размене енергије зрачењем једнака нули у случају да су једнаке температуре површи 1 и 2 ($T_1 = T_2 = T$). Увођењем тог услова у једначину (3.7) се добија да је $k = S_1/S_2$. Када се ова вредност коефицијента k замени у израз (3.7), добија се коначни израз за снагу којом се енергија размењује зрачењем између површи површине S_1 и S_2 . Он гласи:

$$q = \frac{C_c S_1}{\frac{1}{\varepsilon_1} + \frac{S_1}{S_2} \cdot \left(\frac{1}{\varepsilon_2} - 1 \right)} \left(\left(\frac{T_1}{100} \right)^4 - \left(\frac{T_2}{100} \right)^4 \right) \quad (3.8)$$

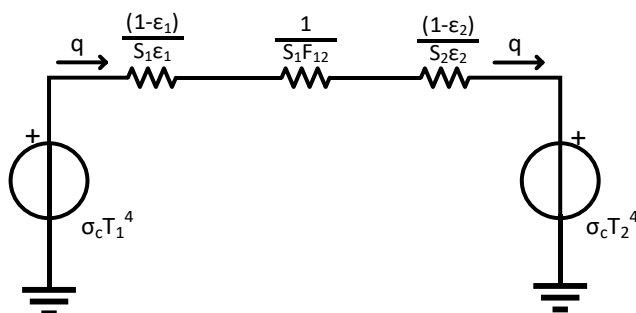
Као бројни пример, посматрајмо како се мења снага (q , у kW), којом се енергија размењује између унутрашње површи, чија је емисивност $\varepsilon_1 = 0,4$, температура $T_1 = 1073$ К и површина $S_1 = 1$ m² и спољашње површи, чија је емисивност $\varepsilon_2 = 0,8$, а температура $T_2 = 293$ К, у зависности од односа површина S_1/S_2 . Резултат израчунавања се даје скупом парова ($S_1/S_2, q$):

$$\{(\rightarrow 0, 29,9), (1/8, 29,5), (1/4, 29,2), (1/2, 28,5), (3/4, 27,8), (7/8, 27,5), (\rightarrow 1, 27,2)\}$$

Види се да је опсег варијације снаге мали (промена за свега 10%). То је резултат малог коефицијент сивоће тела 1 (ε_1) у односу на коефицијент сивоће тела 2 (ε_2).

ЗАДАТАК 3 – решење помоћу радијационе шеме

Решење задатка се своди на постављање радијационе шеме са два чвора, по један за свако од тела на различитим температурама и различитих површина.



Слика 3.2 – Радијациона шема за две површи од којих једна обухвата другу

У овом примеру површине два тела нису једнаке, а фактор виђења између прве и друге површи је једнак 1, јер како друга површ окружује прву, јасно је да све што се израчи са површи 1 доспева на површ 2.

На основу приказане радијационе шеме добија се израз за снагу размене енергије између две површи од којих се прва налази унутар друге:

$$q = \frac{\sigma_c T_1^4 - \sigma_c T_2^4}{\frac{1-\varepsilon_1}{\varepsilon_1 S_1} + \frac{1}{F_{12} S_1} + \frac{1-\varepsilon_2}{\varepsilon_2 S_2}} = \frac{\sigma_c (T_1^4 - T_2^4) S_1}{\frac{1}{\varepsilon_1} - 1 + \frac{1}{F_{12}} + \frac{S_1}{S_2} (\frac{1}{\varepsilon_2} - 1)} \quad (3.9)$$

$$q = \frac{C_c S_1}{\frac{1}{\varepsilon_1} + \frac{S_1}{S_2} (\frac{1}{\varepsilon_2} - 1)} \left(\left(\frac{T_1}{100} \right)^4 - \left(\frac{T_2}{100} \right)^4 \right) \quad (3.10)$$

Добијена једнакост одговара изразу (3.8).

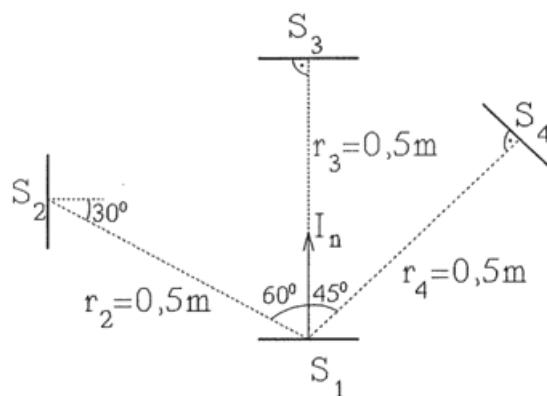
ЗАДАТАК 4

Мала површ површине $S_1 = 10^{-3} \text{ m}^2$ зрачи дифузно. Измерена вредност јачине зрачења у правцу нормале, по јединици површине површи која зрачи износи $I_n, s = 7000 \text{ W}/(\text{m}^2 \cdot \text{srad})$. Зрачењу ове мале површи су изложене три површи површина $S_2 = S_3 = S_4 = 10^{-3} \text{ m}^2$, које су удаљене 0,5 m од површи S_1 (користиће се иста ознака за површ и вредност њене површине).

а) Колика је јачина зрачења по јединици површине S_1 у сваком од три правца, дефинисаним „тачкастим“ површима S_2, S_3 и S_4 ? Положај и оријентација површи S_1, S_2, S_3 и S_4 приказани су на слици 4.1.

б) Под којим се просторним угловима из „тачкасте“ површи S_1 виде површи S_2, S_3 и S_4 ?

в) Колика је снага зрачења која се са површи S_1 емитује до површи S_2, S_3 и S_4 ?



Слика 4.1

Решење

а) Код дифузног извора зрачења, вредност јачине зрачења се његове елементарне површи, подељена са површином елементарне површи пројектованом на правац зрачења, је иста у свим правцима, што се исказује једначином:

$$\frac{I_n}{dS} = \frac{I_\varphi}{dS \cdot \cos \varphi} \quad (4.1)$$

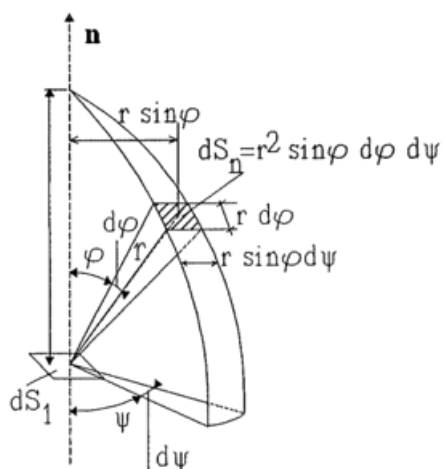
Из овог услова се добија веза између јачине зрачења у произвољном правцу, дефинисаном углом φ (у односу на нормалу) и јачине зрачења у правцу нормале, која гласи:

$$I_\varphi = I_n \cdot \cos \varphi \quad (4.2)$$

Дакле, расподела јачине зрачења код дифузног извора врши се по *Lambert*-овом косинусном закону. Применом израза (4.2) се добијају тражене вредности $I_{2,s} = 3500 \text{ W}/(\text{m}^2 \cdot \text{srad})$, $I_{3,s} = 7000 \text{ W}/(\text{m}^2 \cdot \text{srad})$ и $I_{4,s} = 4950 \text{ W}/(\text{m}^2 \cdot \text{srad})$.

б) Елементарни просторни угао $d\omega$ је дефинисан као простор ограничен зрацима, повученим из центра сфере, којима се види елементарни део сфере. Он је одређен односом површине елемента сфере dS_n и квадратом полупречника сфере: $d\omega = dS_n/r^2$.

Малој површи произвољног облика и оријентације одговара просторни угао, под којим се она види из дефинисане тачке, који је једнак односу површине њене пројекција на раван управну на правац одређен дефинисаном тачком и малом површи која се посматра и квадрата одстојања. Елементарни просторни угао који одговара правцу дефинисаном угловима φ и ψ у сферном координатном систему се одређује на начин приказан на слици 4.2.



$$d\omega = \frac{dS_n}{r^2} = \sin\varphi d\varphi d\psi$$

Слика 4.2

Све четири површи са слике 4.1 се могу сматрати диференцијалним („тачкастим“), јер важи $S_j/r_j^2 \ll 1$. Дакле, $d\omega_j = dS_{n,j}/r_j^2$, где је $dS_{n,j} = dS_j \cos \varphi_j$, а φ_j угао између правца нормале и правца упадног зрачења. Тражени просторни углови имају вредности:

$$\omega_{1-2} = \frac{10^{-3} \cdot \cos 30^\circ}{0,5^2} = 3,46 \cdot 10^{-3} \text{ srad} \quad (4.3)$$

$$\omega_{1-3} = \frac{10^{-3} \cdot \cos 0^\circ}{0,5^2} = 4 \cdot 10^{-3} \text{ srad} \quad (4.4)$$

$$\omega_{1-4} = \frac{10^{-3} \cdot \cos 0^\circ}{0,5^2} = 4 \cdot 10^{-3} \text{ srad} \quad (4.5)$$

в) Обзиром да су све површи диференцијалне („тачкасте“, „елементарне“), снага зрачења која се са површи S_1 емитује до површи S_2 , S_3 и S_4 се одређује као производ просторног угла под којим се види површ S_i ($i = 2, 3, 4$) и интензитета у том правцу, односно према изразу:

$$q_{1-i} = I_{\varphi_{1,i}} \cdot \omega_{1-i} \quad (4.6)$$

где је

$$I_{\varphi_{1,i}} = I_n \cdot \cos \varphi_{1,i} = I_{n,S} \cdot S_1 \cdot \cos \varphi_{1,i} \quad (4.7)$$

У изразу (4.7), $\varphi_{1,i}$ представља угао између правца зрачења и нормале на површ S_1 .

Применом израза (4.7), добијају се снаге зрачења са површи S_1 до површи S_2 , S_3 и S_4 :

$$q_{1-2} = 12,1 \text{ mW}, q_{1-3} = 28 \text{ mW} \text{ и } q_{1-4} = 19,8 \text{ mW}.$$

Задржимо се на појмовима тачкастог извора зрачења и тачкастог пријемника зрачења. Извор зрачења се може посматрати као тачкасти ако се са његове сваке елементарне површи тачка у којој се посматра зрачење тела види под истим углом у односу на нормалу. У том случају су јачине зрачења са свих елементарних делова исте (без обзира на њихову просторну расподелу са елементарног дела површи); просторна расподела зрачења површи тела је збирни резултат зрачења са њених елементарних делова. Расподела зрачења са елементарних делова, као карактеристика површи која зрачи, има идентичан облик за све елементарне површи. Извор се тада може свести на

тачку, у односу на коју се могу дефинисати и просторни углови. Површ која је пријемник зрачења се може сматрати тачкастом површи ако се сви њени делови виде под истим углом са сваке од тачака на површи извора зрачења. Тада се могу дефинисати просторни углови под којима се са сваке елементарне површи извора (са сваке тачке површи извора) види пријемник зрачења.

Задаци за вежбу: Рок 5.4.2021. задатак 4, Рок 5.7.2021. задатак 4.

ЗАДАТАК 5

Посматрајмо диск пречника D (површине S_j) и равну површ површине S_i која је много мања од површине диска (S_j). Диск и равна површ су паралелни. Равна површ мале површине се налази на растојању L од центра диска, лоцирана око нормале која пролази кроз центар диска. Одредити фактор виђења површи S_j са површи S_i ($F_{i \rightarrow j}$).

Решење

Обзиром да се површ површине S_i може сматрати тачкастим извором зрачења (углови γ_i и γ_j и растојање R са слике 5.1 су приближно константни за све тачке површи S_i) када се посматра енергија која се зрачи до површи диска, израз за фактор виђења се своди на:

$$F_{i \rightarrow j} = \int_{S_j} \frac{\cos \gamma_i \cdot \cos \gamma_j}{\pi R^2} dS_j \quad (5.1)$$

односно, обзиром да је $\gamma_i = \gamma_j = \gamma$ (слика 5.1):

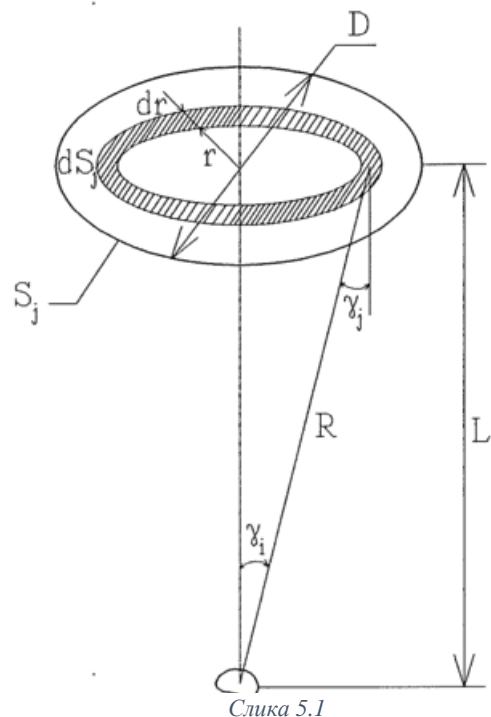
$$F_{i \rightarrow j} = \int_{S_j} \frac{\cos^2 \gamma_i}{\pi R^2} dS_j \quad (5.2)$$

Интеграција по површи S_j може се извршити поделом диска на концентричне прстенове полупречника r и ширине dr , за које су γ и R константни, слика 5.1 ($dS_j = 2\pi r dr$, $R^2 = r^2 + L^2$, $\cos \gamma = L/R$), на начин

$$\begin{aligned} F_{i \rightarrow j} &= \int_{r=0}^{D/2} \frac{1}{\pi(r^2 + L^2)} \left(\frac{L}{\sqrt{r^2 + L^2}} \right)^2 \cdot 2\pi r dr \\ &= 2L^2 \int_{r=0}^{D/2} \frac{r dr}{(r^2 + L^2)^2} = \frac{D^2}{4L^2 + D^2} \end{aligned} \quad (5.3)$$

Дакле, до површи диска се преноси део укупне снаге зрачења са површи малог тела који је једнак:

$$\frac{D^2}{4L^2 + D^2} \quad (5.4)$$



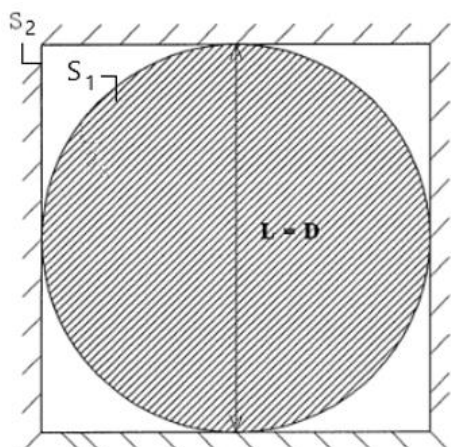
Слика 5.1

Задаци за вежбу: Рок 27.11.2021. задатак 3, Рок 21.12. 2021. задатак 3, Рок 25.1.2021. задатак 1, Рок 22.2.2021. задатак 1.

ЗАДАТАК 6

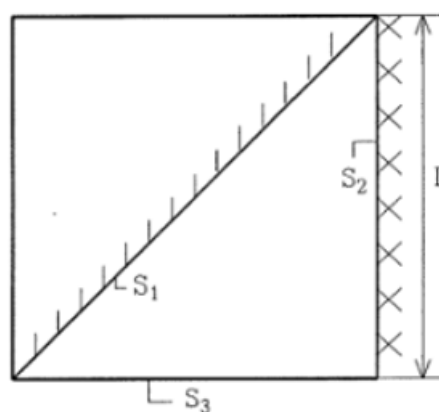
Одредити факторе виђења површи S_2 са површи S_1 (F_{12}) и површи S_1 са површи S_2 (F_{21}) за следеће геометрије:

а) сфера пречника D унутар коцке стране L , која је једнака пречнику D ,



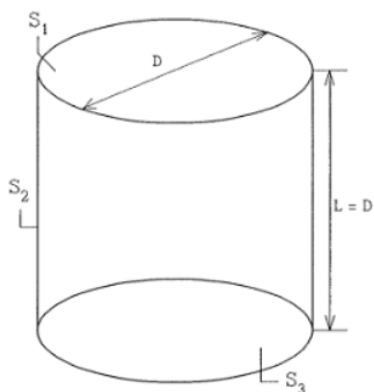
Слика 6.1

б) површ дијагоналног пресека и једна површ канала квадратног попречног пресека стране L ,



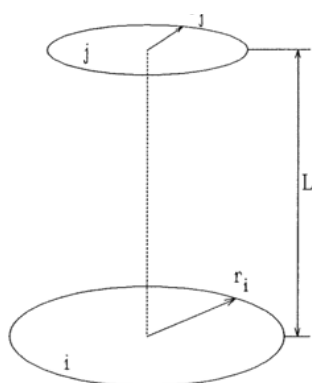
Слика 6.2

в) базис и омотач цилиндричне цеви пречника D и дужине L , која је једнака пречнику D .



Слика 6.3

У литератури се могу пронаћи изложени поступци за одређивање фактора виђења између појединачних површи. Поступци се базирају на формулама или графичким зависностима како би се избегло решавање сложених интеграла при решавању практичних проблема. Једна од формула које се обично дају у литератури је за фактор виђења између коаксијалних паралелних дискова различитих полупречника (слика 6.4). Поступак је следећи:



Слика 6.4

$$R_i = \frac{r_i}{L}$$

$$R_j = \frac{r_j}{L}$$

$$s = 1 + \frac{1 + R_j^2}{R_i^2} \quad (6.1)$$

$$F_{ij} = \frac{1}{2} \left(s - \sqrt{s^2 - 4 \left(\frac{r_j}{r_i} \right)^2} \right)$$

Решење

а) Обзиром да целокупна снага зрачења са површи 1 долази до површи 2, важи:

$$F_{12} = 1 \quad (6.2)$$

Сада се F_{21} може израчунати као:

$$F_{21} = \frac{S_1}{S_2} \cdot F_{12} = \frac{4 \left(\frac{D}{2}\right)^2 \pi}{6L^2} \cdot 1 = \frac{\pi}{2} \quad (6.3)$$

б) За површ S_I може се написати:

$$F_{11} + F_{12} + F_{13} = 1 \quad (6.4)$$

Обзиром да је површ 1 равна, сопствени фактор виђења има вредност:

$$F_{11} = 0 \quad (6.5)$$

На основу симетрије може се написати:

$$F_{12} = F_{13} \quad (6.6)$$

Једноставним решавањем претходних једначина, добија се вредност:

$$F_{12} = \frac{1}{2} \quad (6.7)$$

Сада се може одредити и F_{21} :

$$F_{21} = \frac{S_1}{S_2} \cdot F_{12} = \frac{L\sqrt{2}}{L} \cdot 0,5 = 0,71 \quad (6.8)$$

в) Применом поступка за одређивање фактора виђења између коаксијалних паралелних дискова различитих пречника, изложеног у тексту изнад, за фактор F_{31} се добија:

$$\begin{aligned} R_1 = R_3 = R &= \frac{D/2}{D} = 0,5 \\ s &= 1 + \frac{1 + R^2}{R^2} = 1 + \frac{1 + 0,25}{0,25} = 6 \\ F_{13} &= \frac{1}{2} \left(6 - \sqrt{6^2 - 4 \left(\frac{D/2}{D/2}\right)^2} \right) \approx 0,17 \end{aligned} \quad (6.9)$$

Фактор F_{12} се може одредити применом следећег израза:

$$F_{11} + F_{12} + F_{13} = 1 \quad (6.10)$$

где су: $F_{11} = 0$ и $F_{13} = 0,17$. Дакле, добија се вредност $F_{12} = 0,83$.

Фактор виђења F_{21} је једнак:

$$F_{21} = \frac{S_1}{S_2} \cdot F_{12} = \frac{\pi D^2}{4} \cdot 0,83 \approx 0,21 \quad (6.11)$$

ЗАДАТАК 7

Израчунати фактор виђења површи 2 (бесконечно дугачак цилиндар пречника 2m) са површи 1 (бесконечно дуг полукружни цилиндар полупречника 0.5 m).

Решење

Пошто су површи 1 и 2 бесконачно дуге, могу се занемарити ефекти крајева на вредности фактора виђења. Како би одредили вредност фактора виђења површи 2 са површи 1, допунићемо површ 1 са површи 3 (видети слику 7.1) тако да добијемо затворену површ (ову површ означимо са 1').

На овај начин добија се затворени систем од две површи (1' и 2) за које важи следећи израз:

$$F_{1'1'} + F_{1'2} = 1 \quad (7.1)$$

Из чињенице да целокупно зрачење са тела 1' стиже до тела 2, следи $F_{1'2} = 1$ и $F_{1'1'} = 0$. Сада је могуће одредити вредност фактора виђења $F_{21'}$, као:

$$F_{21'} = \frac{S_{1'}}{S_2} \cdot F_{1'2} = \frac{(0,5 \cdot \pi + 1) \cdot L}{2 \cdot 1 \cdot \pi \cdot L} \cdot 1 = 0,4092 \quad (7.2)$$

Имајући у виду облике површи 1 и 1', може се написати

$$F_{21} = F_{21'} = 0,4092 \quad (7.3)$$

Коначно, могуће је одредити и тражени фактор виђења:

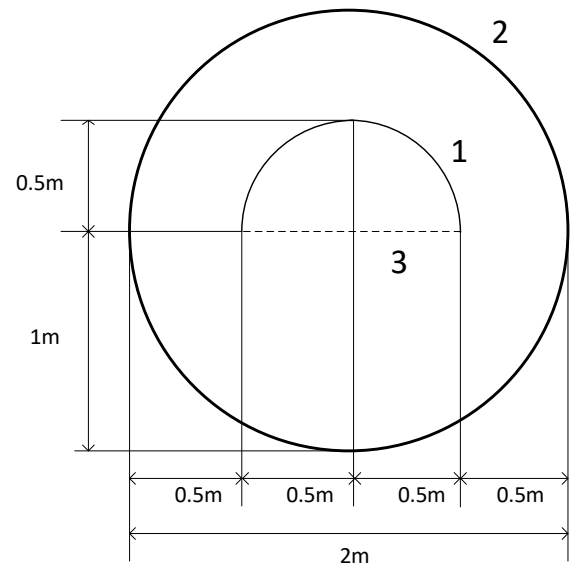
$$F_{12} = \frac{S_2}{S_1} \cdot F_{21} = \frac{2 \cdot 1 \cdot \pi \cdot L}{2 \cdot 0,5 \cdot \pi \cdot L} \cdot 0,4092 = 0,8184 \quad (7.4)$$

ЗАДАТАК 8

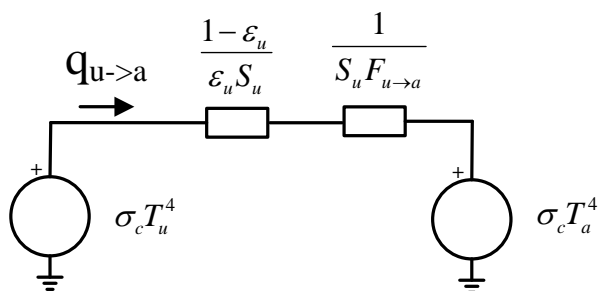
Цев пречника $D_u = 5$ cm, емисивности $\varepsilon_u = 0,8$ и температуре $\vartheta_u = 800^\circ\text{C}$ се налази у слободном простору температуре 20°C . За колико се смањи снага преноса топлоте зрачењем од цеви ако се она постави у цев (екран) чији је пречник унутрашње површи $D_{su} = 7$ cm, њена емисивност $\varepsilon_{su} = 0,2$, док је пречник спољашње површи екранске цеви $D_{ss} = 8$ cm, а емисивности $\varepsilon_{ss} = 0,8$? Сматрати да је отпор преносу топлоте кроз цев занемарљиво мали.

Решење

У случају да екран није постављен, спољашња површ цеви и амбијент образују затворен простор. Размена енергије зрачењем између површи које образују затворен простор може се анализирати на основу следеће радијационе шеме (слика 8.1).



Слика 7.1



Слика 8.1 – Радијациона шема

За практичну употребу радијационих шема потребно је познавати факторе виђења између одговарајућих површи. У овом случају није потребно решавати површинске интеграле да би се одредили фактори виђења.

Пошто сва енергија емитована са површи цеви доспева у амбијент, на основу дефиниције фактора виђења се закључује следеће:

$$F_{u \rightarrow a} = \frac{Q_{u \rightarrow a}}{Q_{uk}} = 1 \quad (8.1)$$

где је $Q_{u \rightarrow a}$ енергија која, емитована са површи цеви, стиже у амбијент, а Q_{uk} је укупна енергија емитована са површи цеви. Израз (8.1) би важио и када би се енергије замениле одговарајућим снагама.

За факторе виђења $F_{u \rightarrow u}$ и $F_{u \rightarrow a}$ важи:

$$F_{u \rightarrow u} + F_{u \rightarrow a} = 1 \Rightarrow F_{u \rightarrow u} = 1 - F_{u \rightarrow a} = 0 \quad (8.2)$$

Енергија емитована у амбијенту само делом стиже на површ цеви, док остатак енергије завршава у амбијенту. Због тога је фактор виђења $F_{a \rightarrow u} < 1$. Па важи:

$$F_{a \rightarrow u} \cdot S_a = F_{u \rightarrow a} \cdot S_u \Rightarrow F_{a \rightarrow u} = F_{u \rightarrow a} \cdot \frac{S_u}{S_a} = \frac{S_u}{S_a} \rightarrow 0 \quad (8.3)$$

јер $S_a \rightarrow \infty$.

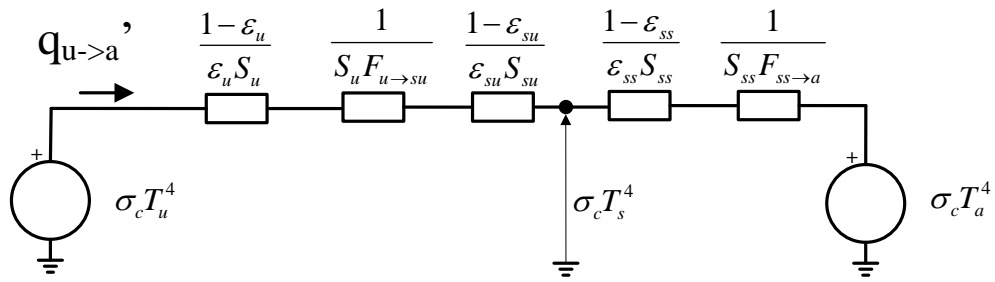
На основу радијационе шеме (слика 8.1) може се израчунати укупна енергија која се размењује између спољашње површи цеви и амбијента износи:

$$q_{u \rightarrow a} = \frac{\sigma_c (T_u^4 - T_a^4)}{\frac{1-\epsilon_u}{\epsilon_u S_u} + \frac{1}{S_u F_{u \rightarrow a}}} = \epsilon_u S_u \sigma_c (T_u^4 - T_a^4) \quad (8.4)$$

Након постављања екрана, енергија се зрачењем преноси између спољашње површи цеви и унутрашње површи екрана и између спољашње површи екрана и амбијента. Радијациона шема за овај случај приказана је на слици 8.2. Снага која се размењује између спољашње површи цеви и унутрашње површи екрана по јединици дужине износи:

$$q_{u \rightarrow su} = \frac{\sigma_c (T_u^4 - T_s^4)}{\frac{1-\epsilon_u}{\epsilon_u S_u} + \frac{1}{S_u F_{u \rightarrow su}} + \frac{1-\epsilon_{su}}{\epsilon_{su} S_{su}}} \quad (8.5)$$

где је T_s температура екрана, а $F_{u \rightarrow su}$ фактор виђења између спољашње површи цеви и унутрашње површи екрана. Пошто сва енергија емитована са спољашње површи цеви доспева на унутрашњу површ екрана, закључује се да је $F_{u \rightarrow su} = 1$.



Слика 8.2

Екран је танак и отпор преносу топлоте између унутрашње и спољашње површи екрана је занемарљиво мали. Због тога се може сматрати да су температуре спољне и унутрашње површи приближно једнаке.

Снага која се размеђује између спољашње површи екрана и амбијента по јединици дужине износи:

$$q_{ss \rightarrow a} = \frac{\sigma_c (T_s^4 - T_a^4)}{\frac{1 - \epsilon_{ss}}{\epsilon_{ss} S_{ss}} + \frac{1}{S_{ss} F_{ss \rightarrow a}}} \quad (8.6)$$

Пошто нема генерисања топлотне енергије у екрану, закључује се да је:

$$q_{u \rightarrow su} = q_{ss \rightarrow a} = q_{u \rightarrow a}' \quad (8.7)$$

Из (8.5), (8.6) и (8.7) следи снага која се зрачењем размеђује између цеви и амбијента:

$$q_{u \rightarrow a}' = \frac{1}{\frac{1 - \epsilon_u}{\epsilon_u S_u} + \frac{1}{S_u F_{u \rightarrow su}} + \frac{1 - \epsilon_{su}}{\epsilon_{su} S_{su}} + \frac{1 - \epsilon_{ss}}{\epsilon_{ss} S_{ss}} + \frac{1}{S_{ss} F_{ss \rightarrow a}}} \sigma_c (T_u^4 - T_a^4) \quad (8.8)$$

Однос поменутих снага износи:

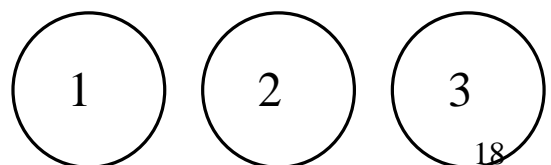
$$\begin{aligned} \frac{q_{u \rightarrow a}'}{q_{u \rightarrow a}} &= \frac{\epsilon_u S_u \sigma_c (T_u^4 - T_a^4)}{\frac{1}{\frac{1 - \epsilon_u}{\epsilon_u S_u} + \frac{1}{S_u F_{u \rightarrow su}} + \frac{1 - \epsilon_{su}}{\epsilon_{su} S_{su}} + \frac{1 - \epsilon_{ss}}{\epsilon_{ss} S_{ss}} + \frac{1}{S_{ss} F_{ss \rightarrow a}}} \sigma_c (T_u^4 - T_a^4)} = \\ &= \frac{\epsilon_u S_u}{\frac{1}{\frac{1 - \epsilon_u}{\epsilon_u S_u} + \frac{1}{S_u F_{u \rightarrow su}} + \frac{1 - \epsilon_{su}}{\epsilon_{su} S_{su}} + \frac{1 - \epsilon_{ss}}{\epsilon_{ss} S_{ss}} + \frac{1}{S_{ss} F_{ss \rightarrow a}}}} = 3,91 \end{aligned} \quad (8.9)$$

$$\begin{aligned} F_{u \rightarrow su} &= 1; \\ F_{ss \rightarrow a} &= 1; \\ S_u &= D_u \pi L; \\ S_{su} &= D_{su} \pi L; \\ S_{ss} &= D_{ss} \pi L; \end{aligned}$$

Задаци за вежбу: Рок 24.1.2022. задатак 1, Рок 29.8.2022 задатак 1.

ЗАДАТАК 9

Уколико се све три фазе сувог електроенергетског трансформатора који се хлади ваздухом и који се налази у просторији



Слика 9.1

температуре 20°C направе на исти начин, средња фаза је нешто топлија од крајњих фаза. Разлог томе је мања снага која се зрачењем одводи са спољашњих површи високонапонских (спољних) намотаја средишње фазе. Написати математички исказ хлађења средишње и крајњих фаза из којих се то види, користећи теорију размене топлоте зрачењем (преко фактора виђења).

Решење

Спољашње површи фаза 1, 2 и 3 и амбијент образују затворен простор, те се пренос топлоте зрачењем може анализирати на основу фактора виђења и одговарајућих шема зрачења.

Означимо са F_{12} фактор виђења између фазе 1 и 2. Због симетрије се закључује да су фактор виђења између фаза 1 и 2 и фактор виђења између фаза 3 и 2 једнаки.

$$F_{32} = F_{12} \quad (9.1)$$

Такође се из геометрије проблема закључује да је фактор виђења између фаза 1 и 3 једнак нули:

$$F_{13} = 0 \quad (9.2)$$

Означимо са q_{12} снагу која се зрачењем размењује између фаза 1 и 2. На основу енергетског биланса, примењеног на фазу 1, следи:

$$q_1 = q_{12} + q_{1a} \quad (9.3)$$

где је q_1 укупна снага зрачења са површи фазе 1. Делјењем једначине (9.3) са q_1 се добија:

$$1 = \frac{q_{12}}{q_1} + \frac{q_{1a}}{q_1} \quad (9.4)$$

На основу дефиниције фактора виђења, једначина (9.4) се може написати у следећем облику:

$$1 = F_{12} + F_{1a} \quad (9.5)$$

Из једначине (9.5) и симетрије фаза 1 и 3 следи да фактори виђења између фазе 1 и амбијента, односно фазе 3 и амбијента износе:

$$F_{1a} = F_{3a} = 1 - F_{12} \quad (9.6)$$

На основу енергетског биланса, примењеног на фазу 2, следи:

$$q_2 = q_{21} + q_{23} + q_{2a} \quad (9.7)$$

где је q_2 укупна снага зрачења са површи фазе 2. Делјењем једначине (9.7) са q_2 се добија:

$$1 = \frac{q_{21}}{q_2} + \frac{q_{23}}{q_2} + \frac{q_{2a}}{q_2} \quad (9.8)$$

На основу дефиниције фактора виђења, једначина (9.8) се може написати у следећем облику:

$$1 = F_{21} + F_{23} + F_{2a} \quad (9.9)$$

За факторе виђења важе следеће релације:

$$F_{21} \cdot S_2 = F_{12} \cdot S_1 \quad (9.10)$$

$$F_{23} \cdot S_2 = F_{32} \cdot S_3 \quad (9.11)$$

Пошто важи да је $S_1 = S_2 = S_3 = S$, следи да су одговарајући фактори виђења једнаки.

$$F_{21} = F_{12} \quad (9.12)$$

$$F_{23} = F_{32} \quad (9.13)$$

На основу (9.1), (9.9), (9.12) и (9.13) следи да фактор виђења између фазе 2 и амбијента износи:

$$F_{2a} = 1 - 2 \cdot F_{12} \quad (9.14)$$

Ако претпоставимо да су температуре све три фазе приближно исте и једнаке (T), до хлађења долази само између спољних површи намотаја и амбијента.

$$q_{1a} = q_{3a} = \frac{\sigma_c(T^4 - T_a^4)}{\left(\frac{1-\varepsilon}{\varepsilon S} + \frac{1}{F_{1a}S}\right)} = \frac{\sigma_c(T^4 - T_a^4)}{\left(\frac{1-\varepsilon}{\varepsilon S} + \frac{1}{(1-F_{12})S}\right)} \quad (9.15)$$

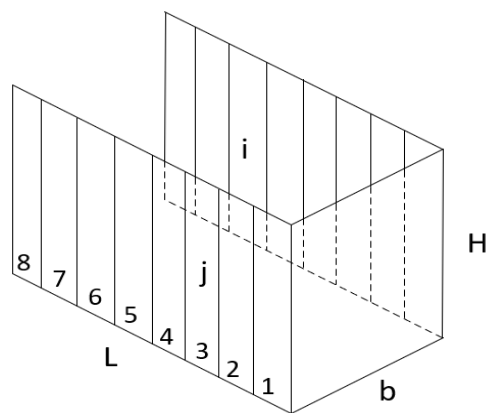
$$q_{2a} = \frac{\sigma_c(T^4 - T_a^4)}{\left(\frac{1-\varepsilon}{\varepsilon S} + \frac{1}{(1-2F_{12})S}\right)} \quad (9.16)$$

$$\frac{q_{1a}}{q_{2a}} = \frac{\left(\frac{1-\varepsilon}{\varepsilon S} + \frac{1}{(1-2F_{12})S}\right)}{\left(\frac{1-\varepsilon}{\varepsilon S} + \frac{1}{(1-F_{12})S}\right)} > 1 \quad (9.17)$$

Закључак: при истој температури све три фазе, већа је снага којом се топлота преноси ка околинџ зрачењем са крајњих фаза него са средње фазе.

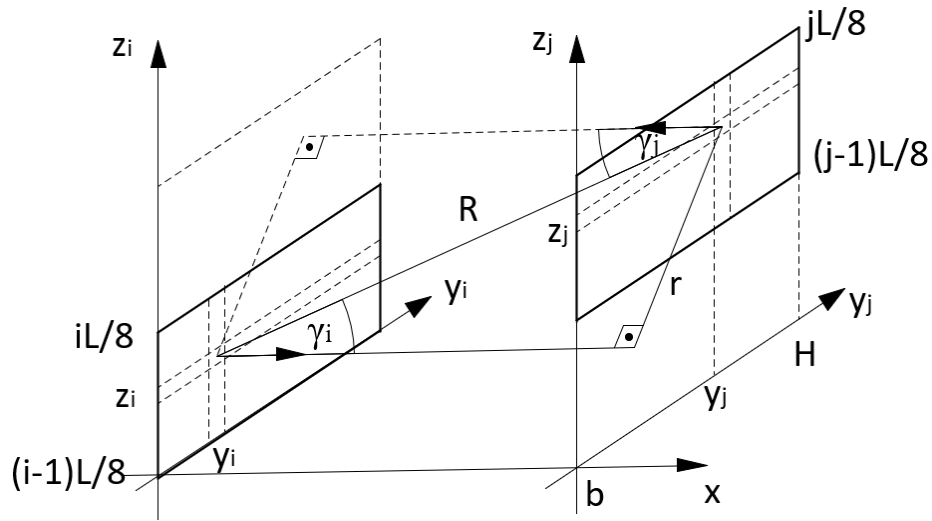
ЗАДАТАК 10

Написати израз у форми четвороструког интеграла из кога се може одредити фактор виђења између правоугаоних области i и j димензија $L/8 \times H$ (слика 10.1). Израз под интегралом треба да садржи само променљиве по којима се врши интеграција. Може се сматрати да су све димензије означене на слици познате.



Слика 10.1

Решење



Слика 10.2

Фактор виђења између правоугаоних површи i и j одређује се по формули

$$F_{ij} = \frac{1}{S_i} \int_{S_i} \int_{S_j} \frac{\cos \gamma_i \cos \gamma_j}{R^2 \pi} dS_i dS_j \quad (10.1)$$

Потег између два делића ових површи (R) може се израчунати као:

$$R^2 = b^2 + r^2 = b^2 + (y_j - y_i)^2 + (z_j - z_i)^2 \quad (10.2)$$

Пошто ове две површи припадају паралелним равнима, углови између вектора нормале на површину и потега (γ_i и γ_j) су једнаки, па важи:

$$\cos \gamma = \cos \gamma_i = \cos \gamma_j = \frac{b}{R} = \frac{b}{\sqrt{b^2 + (y_j - y_i)^2 + (z_j - z_i)^2}} \quad (10.3)$$

Сада је комбиновањем израза (10.1), (10.2) и (10.3) могуће написати коначан израз за израчунавање фактора виђења између правоугаоних површи i и j :

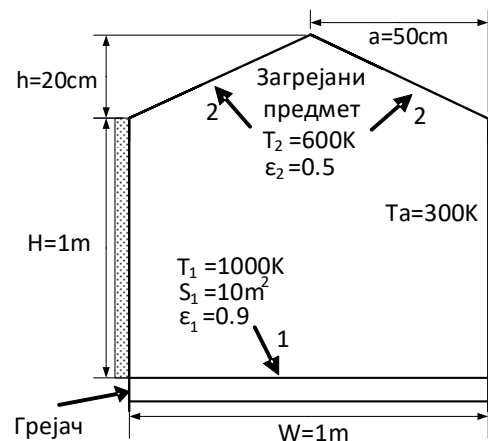
$$F_{ij} = \frac{1}{\frac{L}{8} H} \int_{y_i=0}^{y_i=H} \int_{z_i=(i-1)\frac{L}{8}}^{z_i=i\frac{L}{8}} \int_{y_j=0}^{y_j=H} \int_{z_j=(j-1)\frac{L}{8}}^{z_j=j\frac{L}{8}} \frac{b^2}{\pi (b^2 + (y_j - y_i)^2 + (z_j - z_i)^2)^2} dz_j dy_j dz_i dy_i \quad (10.4)$$

где је $i, j = 1, 2, \dots, 8$.

Задаци за вежбу: Рок 4.7.2022. задатак 1.

ЗАДАТАК 11

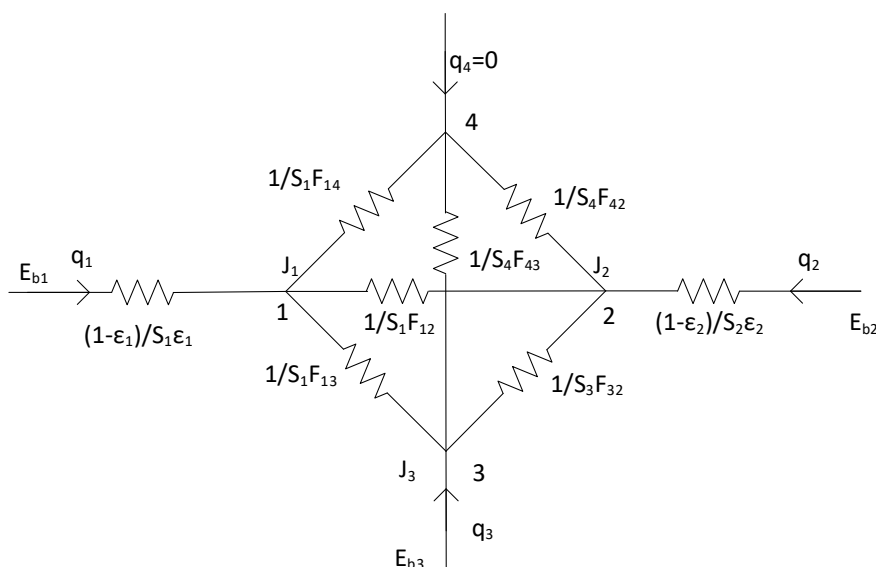
Написати систем од четири једначине са 4 непознате чијим се решавањем може одредити снага загревања грејача при којој се остварују температуре приказане на слици (T_1 , T_2 и T_a). Дужина (дубинска координата) површи (1) и (2) износи L и много је већа од осталих димензија приказаних на слици. Десна и предња вертикална површ су отворене, односно кроз њих се топлота зрачењем размеђује са амбијентом. Лева и задња страна су идеално топлотно изоловане. Пренос топлоте струјањем се може занемарити, а за површи се може сматрати да зраче дифузно. “Фактор виђења“ између паралелних правоугаоних површи димензија $L \times W$, које се налазе на растојању H , износи F_1 , а сопствени фактор виђења површи састављене од једног правоугаоника димензија $L \times H$ и једног дела облика „кућице“ (правоугаоник $W \times H$ и једнакокраки троугао висине h и дужине основе W) је F_2 .



Слика 11.1

Решење

Пошто је при прорачунима могуће занемарити пренос топлоте струјањем, топлотни процес се може описати радијационом шемом приказаном на слици 11.2. За такав приступ је потребно формирати затворену површ. Поред површи грејача (1) и загреваног предмета (2), затворени простор се формира помоћу површи 3, коју чине десна и предња вертикална површ (које се могу посматрати као апсолутно црно тело) и површи 4 коју чине лева и задња вертикална површ (непознате температуре T_x). Површине површи 3 и 4 су једнаке и износе $S_3 = S_4 = H \cdot L + H \cdot W + \frac{1}{2} \cdot h \cdot W$.



Слика 11.2

За решавање радијационе шеме је потребно одредити вредности међусобних фактора виђења између површи (1, 2, 3 и 4).

Пошто је дубинска димензија L много већа од осталих, може се сматрати да је површина једнакокраких троуглова (основице $2a$ и висине h) много мања од површине површи (2), односно да је фактор виђења између површи (1) и (2) једнак фактору виђења између површи (1) и правоугаоне површи димензија $W \times L$ која је паралелна површи (1) и налази се на растојању H од ње (ова површ ће се означити са (2')). Следи да је $F_{12} = F_{12'}$. На основу поставке задатка, $F_{12'} = F_1$.

Даље, на основу димензија површи (1) и (2) добијамо ($S_2 = 2 \cdot (L \cdot \sqrt{a^2 + h^2})$):

$$F_{21} = \frac{S_1}{S_2} F_{12} = \frac{S_1}{S_2} F_1 \quad (11.1)$$

За површ 1 важи $F_{11} = 0$. Због симетрије за површи 3 и 4 важи $F_{13} = F_{14}$, па су фактори виђења између површи (1) и (3), односно (1) и (4):

$$F_{13} = F_{14} = \frac{1 - F_{12} - F_{11}}{2} = \frac{1 - F_1}{2} \quad (11.2)$$

$$F_{41} = F_{31} = \frac{S_1}{S_3} F_{13} = \frac{S_1}{S_4} F_{14} = \frac{S_1}{S_3} \cdot \frac{1 - F_1}{2} \quad (11.3)$$

На основу симетрије следи:

$$F_{32} = F_{32'} = F_{31} = \frac{S_1}{S_3} \cdot \frac{1 - F_1}{2} \quad (11.4)$$

$$F_{42} = F_{42'} = F_{41} = \frac{S_1}{S_3} \cdot \frac{1 - F_1}{2} \quad (11.5)$$

Из геометрије добијамо и преостали фактор виђења између површи (2) и (3):

$$F_{23} = \frac{S_3}{S_2} F_{32} = \frac{S_1}{S_2} \cdot \frac{1 - F_1}{2} \quad (11.6)$$

$$F_{24} = \frac{S_4}{S_2} F_{42} = \frac{S_1}{S_2} \cdot \frac{1 - F_1}{2} \quad (11.7)$$

По тексту задатка важи $F_{33} = F_{44} = F_2$, одакле се долази до:

$$F_{43} = 1 - F_{41} - F_{42} - F_{44} = 1 - 2 \cdot \frac{S_1}{S_3} \cdot \frac{1 - F_1}{2} - F_2 \quad (11.8)$$

Из познатих температура самих површи се долази до:

$$E_{b1} = \sigma_c T_1^4 \quad (11.9)$$

$$E_{b2} = \sigma_c T_2^4 \quad (11.10)$$

$$E_{b3} = \sigma_c T_a^4 \quad (11.11)$$

Једначина за чвор 1:

$$q_1 = \frac{E_{b1} - J_1}{\frac{1 - \varepsilon_1}{\varepsilon_1 S_1}} = \frac{J_1 - J_2}{S_1 F_{12}} + \frac{J_1 - J_3}{S_1 F_{13}} + \frac{J_1 - J_4}{S_1 F_{14}} \quad (11.12)$$

Једначина за чвор 2:

$$q_2 = \frac{E_{b2} - J_2}{\frac{1 - \varepsilon_2}{\varepsilon_2 S_2}} = \frac{J_2 - J_1}{S_1 F_{12}} + \frac{J_2 - J_3}{S_3 F_{32}} + \frac{J_2 - J_4}{S_4 F_{42}} \quad (11.13)$$

Једначина за чвор 3:

$$q_3 = \frac{J_3 - J_1}{\frac{1}{S_1 F_{13}}} + \frac{J_3 - J_2}{\frac{1}{S_3 F_{32}}} + \frac{J_3 - J_4}{\frac{1}{S_4 F_{43}}} \quad (11.14)$$

Пошто се површ 3 може посматрати као апсолутно црно тело, за чвор 3 важи следећа једнакост: $J_3 = E_{b3}$.

Једначина за чвор 4:

$$q_4 = 0 = \frac{J_4 - J_1}{\frac{1}{S_1 F_{14}}} + \frac{J_4 - J_2}{\frac{1}{S_4 F_{42}}} + \frac{J_4 - J_3}{\frac{1}{S_4 F_{43}}} \quad (11.15)$$

Из једначине (11.12) добија се:

$$J_1 = E_{b1} - q_1 \cdot \frac{1 - \varepsilon_1}{\varepsilon_1 S_1} = \sigma_c T_1^4 - q_1 \cdot \frac{1 - \varepsilon_1}{\varepsilon_1 S_1} \quad (11.16)$$

Заменом овог израза у изразе (11.12), (11.13), (11.14) и (11.15) добија се тражени систем од четири једначине са четири непознате (q_1, J_2, J_3, J_4):

$$q_1 = \frac{\sigma_c T_1^4 - q_1 \cdot \frac{1 - \varepsilon_1}{\varepsilon_1 S_1} - J_2}{\frac{1}{S_1 F_{12}}} + \frac{\sigma_c T_1^4 - q_1 \cdot \frac{1 - \varepsilon_1}{\varepsilon_1 S_1} - J_3}{\frac{1}{S_1 F_{13}}} + \frac{\sigma_c T_1^4 - q_1 \cdot \frac{1 - \varepsilon_1}{\varepsilon_1 S_1} - J_4}{\frac{1}{S_1 F_{14}}} \quad (11.17)$$

$$\frac{\sigma_c T_2^4 - J_2}{\frac{1 - \varepsilon_2}{\varepsilon_2 S_2}} = \frac{J_2 - \sigma_c T_1^4 + q_1 \cdot \frac{1 - \varepsilon_1}{\varepsilon_1 S_1}}{\frac{1}{S_1 F_{12}}} + \frac{J_2 - J_3}{\frac{1}{S_3 F_{32}}} + \frac{J_2 - J_4}{\frac{1}{S_4 F_{42}}} \quad (11.18)$$

$$J_3 = \sigma_c T_a^4 \quad (11.19)$$

$$0 = \frac{J_4 - \sigma_c T_1^4 + q_1 \cdot \frac{1 - \varepsilon_1}{\varepsilon_1 S_1}}{\frac{1}{S_1 F_{14}}} + \frac{J_4 - J_2}{\frac{1}{S_4 F_{42}}} + \frac{J_4 - J_3}{\frac{1}{S_4 F_{43}}} \quad (11.20)$$

Задаци за вежбу: Рок 19.9.2022. задатак 1, Рок 22.9.2021. задатак 3.

Задаци за вежбу: Рок 29.4.2022. задатак 3, Рок 5.4.2021. задатак 3.