

# МЕРЕЊЕ ТЕМПЕРАТУРЕ ПОМОЋУ ЊЕНИХ МАКРОСКОПСКИХ ЕЛЕКТРИЧНИХ ЕФЕКТА

---

## 1. УВОД

Промена температуре материјалне средине доводи до макроскопских ефеката попут промене агрегатног стања, ширења, скупљања, промене специфичне електричне отпорности, појаве термоелектромоторне силе, видљивог зрачења... Мерењем одговарајућих величина које карактеришу наведене ефекте, може се одредити температура.

Јединица за мерење температуре је степен, релативне *Celsius*-ове или апсолутне *Kelvin*-ове скале, при чему је  $\vartheta(K) = \vartheta(^{\circ}C) + 273,16$ . Разлика (пораст) температура се изражава у степенима апсолутне *Kelvin*-ове скале, без обзира у којим јединицама су температуре биле изражене.

Мерење температуре у електроенергетици врши се због:

- 1) Заштите електроенергетске опреме,
- 2) Управљања системом хлађења и
- 3) Регулације температуре.

1) Мерење температуре у циљу заштите обавља се како би се спречило да температура пређе дозвољену вредност и последично дође до оштећења опреме. У овом случају се не захтева велика прецизност и линеарност сензора, већ се могу користити и нелинеарни сензори који само дају информацију о томе да ли је температура већа или мања од дозвољене вредности. Уколико температура прекорачи дозвољену вредност долази до реаговања температурне заштите и опрема се ставља ван функције док температура не опадне испод дозвољене вредности. Код нарочито важних елемената електроенергетске мреже или индустријског процеса користи се и двостепена заштита – у првом степену оператор добија упозорење да је температура прекорачила одређену, некритичну вредност (нешто мању од дозвољене вредности), чиме му се оставља одређени временски интервал и/или опсег температура унутар кога може да реагује и својим управљачким акцијама доведе до смањења температуре и самим тим спречавања искључења опреме.

2) Уколико се мерење температуре врши због управљања расхладним системом, потребно је прецизније мерење температуре у ширем опсегу. Овакво решење се примењује када се унутар система користе вентилатори и/или пумпе којима се утиче на струјање расхладног флуида. На основу измерене температуре, пумпе и/или вентилатори се укључују или искључују и/или им се подешава брзина рада. Поменута подешавања се могу изводити континуално у зависности од измерене вредности температуре или дискретно у неколико степени, при чему сваком степену одговара одређени интервал температура и тада мерење температуре омогућава да се детектује опсег ком мерена температура припада.

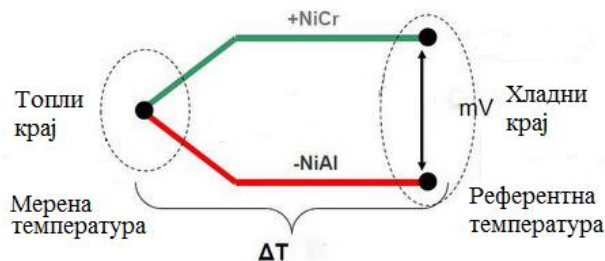
3) Регулација температуре се најчешће врши у оквиру индустријских процеса у којима се захтева да температура загреваних материјала прати задати временски профил како би се оствариле потребе технолошког процеса. Регулација температуре се изводи подешавањем снаге загревања. Како би се обезбедило да температура на задовољавајући начин прати задату трајекторију, потребно је поседовати релативно прецизно мерење температуре у целом опсегу од интереса. Квалитет мерног система у овом случају директно утиче на квалитет целог система регулације.

У свим описаним случајевима, надзор (мониторинг) и управљање су аутоматизовани уз помоћ PLC-а (*Programmable Logic Controller*) или система базираног на микроконтролерима, који се користе самостално или унутар система SCADA (*Supervisory Control and Data Aquisition*) који оператору омогућава праћење стања посматраног система и предузимање потребних управљачких акција.

Да би се вредност мерене температуре користила у системима надзора и/или управљања, морају се користити одговарајући сензори и прилагодна електронска кола који врше претварање температуре у потребне електричне величине. У електротермији су најчешће коришћени електрични макроскопски ефекти за мерење температуре (мерни претварачи температура – електрична величина) који се заснивају на ефектима појаве термоелектромоторне силе (термопарови) и промене специфичне електричне отпорности (термоотпорници и термистори). Овим сензорима се мери температура **на месту постављања сензора**, при чему се захтева **добар контакт сензора и површи чија се температура мери**. За мерење температуре површина које су под напоном или чија температура има велике вредности (преко 900 K) користе се бесконтактни мерни претварачи који се заснивају на појави електромагнетног зрачења са посматране површи (најчешће у инфрацрвеном делу спектра).

## 2. МЕРНИ ПРЕТВАРАЧИ ТЕМПЕРАТУРА – ЕЛЕКТРОМОТОРНА СИЛА (ТЕРМОПАРОВИ)



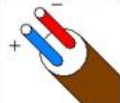
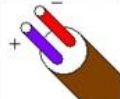
Мерни претварачи температуре у електромоторну силу (ЕМС) се називају термопарови. Они представљају спој два различита (полу)проводна материјала и њихов рад се заснива на *Thomson*–овом и *Peeltier*–овом ефекту. ЕМС која се јавља зависи од примењених материјала и од температуре споја, тако да се на основу измерене ЕМС, тј. ТЕМС (термоелектромоторне силе) може одредити температура места које је у додиру са топлим спојем термопара.



Слика 2.1 – Термопар типа К

Термопарови имају брз одзив на промену температуре, а могу се користити за мерење великог опсега температура, укључујући и веома високе температуре.

Постоји одређен број стандардних типова термопарова (термоспрегова, термоелемената), са утврђеном словном ознаком типа (В, S, R, J, Т, К, N и Е), при чему се сваки од типова користи за мерење температуре у одређеном опсегу. Израђени су од легура одређеног састава или од чистог метала.

Type	Material		Color Code	Range (°C)	
	Positive Wire	Negative Wire		Minimum	Maximum
J	Iron	Constantan		0	750
K	Chromel	Alumel		-200	1250
T	Copper	Constantan		-200	350
E	Chromel	Constantan		-200	900

Слика 2.2 – Типови термопарова

Зависност ТЕМС од температуре топлог споја, при температури хладних крајева од 0°C, је стандардизована и дата табеларно или преко апроксимирајућих полиномних форми, јер најчешће није линеарна у целокупном опсегу температура које се могу мерити посматраним термопаром, нпр.:

$$\varepsilon_{AB} = a_0 + a_1\vartheta + a_2\vartheta^2 + a_3\vartheta^3 + a_4\vartheta^4.$$

Коефицијенти  $a_i$  ( $i \in (0,4)$ ), зависе од врсте (полу)проводника и често се задају као скуп вредности за поједине опсеге температура топлог споја ( $\vartheta$  у °C).

Термопарови се, осим као мерни претварачи, користе за претварање електричне енергије у топлотну и обрнуто. Уколико је ЕМС истог смера као и струја која је настала услед дејства неког спољашњег извора из кога се напаја термопар, доћи ће до хлађења места на коме се генерише та ЕМС и обрнуто: уколико су супротног смера долази до загревања. Ови ефекти се могу користити за израду електричних генератора, али их карактерише мали коефицијент корисног дејства, због чега њихова практична примена није реална. Термопарови се могу користити као расхладни уређаји, при чему постоје специфичне намене (када је потребна бешумност и мали габарит; због одсуства обртних делова, овакви расхладни делови имају и високу поузданост у раду).

## 2.1 Термоелектрични ефекти

### 2.1.1 Thomson–ов ефекат

*Thomson*–ов ефекат подразумева појаву термоелектромоторне силе ( $\varepsilon_T$ ) између крајева једног хомогеног (полу)проводника дуж кога постоји температурни градијент.

Претпоставимо да се крај А неког (полу)проводника израђеног у форми жице загрева, док је крај Б на амбијенталној температури. Тада носиоци наелектрисања на крају А, услед додатне енергије, почињу хаотично да се крећу и нагомилавају на једном од крајева проводника (што зависи од *Thomson*–овог коефицијента), при чему се ствара *Thomson*–ова електромоторна сила која се може одредити на основу наредне формуле:

$$\varepsilon_T = \int_{T_A}^{T_B} \sigma dT,$$

где су:

$\varepsilon_T$  (mV) - *Thomson*–ова електромоторна сила,

$\sigma$  (mV/K) - *Thomson*–ов коефицијент (специфични топлотни електрицитет; зависи од врсте метала, механичких деформација и начина обраде; већи или мањи од 0) и

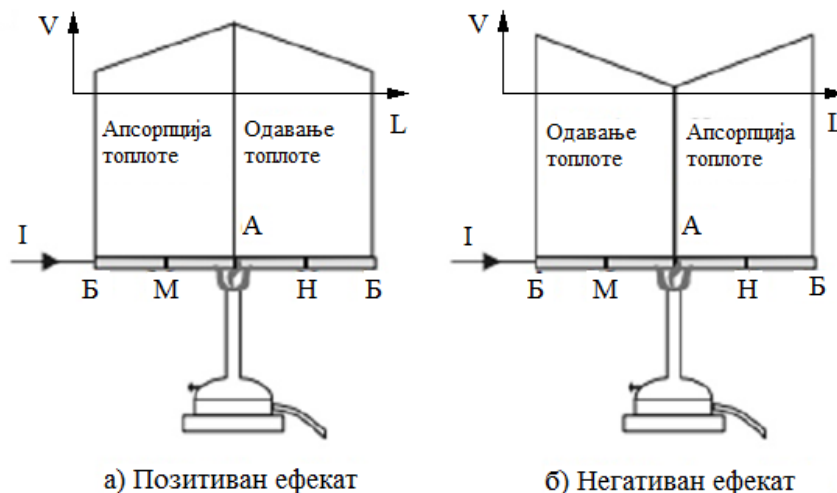
$T_A, T_B$  (K) - апсолутне температуре крајева ( $T_A > T_B$ ).

У зависности од својстава материјала јавиће се позитиван или негативан *Thomson*-ов ефекат.

Позитиван *Thomson*-ов ефекат подразумева пораст потенцијала у смеру пораста температуре. У конкретном примеру, топлији крај А је на вишем потенцијалу. Због тога ће у случају протицања струје од краја Б ка крају А доћи до апсорпције топлоте из околине, јер је потребно уложити енергију како би се извршио рад потребан за премештање електрона од хладнијег ка топлијем крају, тј. од нижег ка вишем потенцијалу; односно, до одавања топлоте са проводника у случају да се успостави протицање струје у супротном смеру, од краја А (топлији крај, виши потенцијал) ка крају Б (хладнији крај, нижи потенцијал). Оваква појава карактерише бакар, злато, сребро, цинк, калај, антимон, кадмијум.

Негативан *Thomson*-ов ефекат, насупротив позитивном, подразумева опадање потенцијала у смеру пораста температуре. Примењено на дати пример, топлији крај А је сада на нижем, док је хладнији крај Б на вишем потенцијалу. Сада се дешава одавање топлоте са (полу)проводника у случају да струја протиче од краја Б (хладнији крај, нижи потенцијал) ка крају А (топлији крај, виши потенцијал), односно апсорпцију топлоте из околине у случају да се успостави протицање струје у супротном смеру, од краја А (топлији крај, виши потенцијал) ка крају Б (хладнији крај, нижи потенцијал). Оваква појава карактерише гвожђе, бизмут, никл, платину, кобалт, живу.

Генерално правило које важи јесте да се независно од *Thomson*-овог коефицијента који карактерише материјал, дешава хлађење проводника у случају протицања струје у смеру пораста потенцијала, док се у случају протицања струје у смеру опадања потенцијала одвија загревање проводника.



Слика 2.3 - *Thomson*-ов ефекат

На основу слике 2.3 и објашњења *Thomson*-овог ефекта у случају под а) је виша температура у тачки Н него у тачки М, док је у случају под б) виша температура у тачки М, у односу на тачку Н.

Олово је карактеристично по томе што се у њему не јављају ни позитиван ни негативан *Thomson*-ов ефекат, односно *Thomson*-ов коефицијент ( $\sigma$ ) му је занемарљиво мали, те се користи као референтни материјал у термоенергетици.

### 2.1.2 *Peeltier*-ов ефекат

*Peeltier*-ов ефекат се јавља у виду ТЕМС ( $\epsilon_{\pi}$ ) на споју два (полу)проводника која имају различиту количину слободних носилаца (електрона).

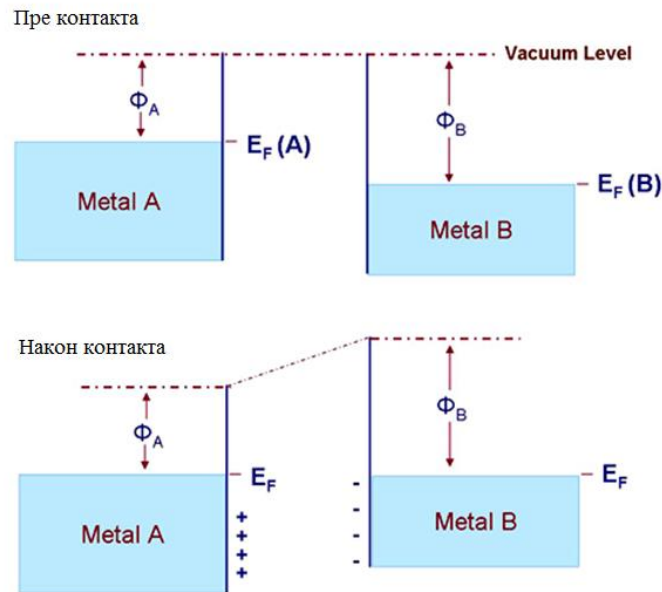
Претпоставимо да су спојене две жице, од којих је једна израђена од бакра, а друга од сребра, при чему је бакар на вишем потенцијалу у односу на сребро

$$\varepsilon_{\pi} = \Pi_{Cu-Ag}(T),$$

где су:

$\varepsilon_{\pi}$  (mV) – *Peeltier*-ова електромоторна сила и

$T$  (K) – апсолутна температура споја.



Слика 2.4 - *Peeltier*-ов ефекат

У случају успостављања струје кроз спој у смеру од бакра (виши потенцијал) ка сребру (нижи потенцијал) услед *Peeltier*-овог ефекта ће доћи до ослобађања енергије на споју (полу)проводника. За обрнути смер струје, од сребра ка бакру, потребно је уложити енергију (рад) да би се електрони са мањег потенцијала преместили на виши потенцијал, због чега се из околине апсорбује енергија у виду топлоте на месту споја.

Термопарови се користе на тај начин што се на хладним крајевима мери електромоторна сила која представља збир електромоторних сила које се јављају у термопару услед *Thomson*-овог и *Peeltier*-овог ефекта. Овако измерена електромоторна сила зависи од разлике температура топлог и хладног краја термопара.

За разлику од *Joule*-овог ефекта *Thomson*-ов и *Peeltier*-ов ефекат су реверзбилни, што се показује променом смера струје.

## 2.2 Закони термоелектричних кола

### 2.2.1 Закон хомогеног кола

Напон услед термоелектричног ефекта (ТЕМС) не може да се успостави у колу од само једне врсте (полу)проводника, без обзира на промену температуре или пресека. Дакле, термопар мора бити израђен од два различита материјала.

### 2.2.2 Закон унутрашње температуре (закон међутемпература)

На излазни напон термопара чији крајеви су на температурама  $T_1$  и  $T_2$  не утиче температура топлотног извора који делује између крајева.

Нека важи неједнакост за температуре  $T_1 > T_2 > T_3$ . ТЕМС између спојева термопара који се налазе на температурама  $T_1$  и  $T_3$ , респективно ( $E_{13}$ ), је једнака збиру термоелектромоторне силе између крајева једног термопара истог типа чији су спојеви на температурама  $T_1$  и  $T_2$ , респективно ( $E_{12}$ ) и термоелектромоторне силе између крајева другог термопара (истог типа) чији су спојеви на температурама  $T_2$  и  $T_3$ , респективно ( $E_{23}$ ):  $E_{13} = E_{12} + E_{23}$ . Ова законитост омогућава да се термопар користи и за референтне температуре које су другачије од оних при којој је термопар калибрисан (најчешће  $0^\circ\text{C}$  или  $20^\circ\text{C}$ ).

### 2.2.3 Закон збирне електромоторне силе (закон о међуметалу)

Ако је читаво коло термопара на истој температури, збир свих напона у колу је нула, без обзира на број (полу)проводника у колу.

Овај закон омогућава:

- Одређивање термоелектричног напона на споју два проводника када су познати напони на спојевима та два (полу)проводника са трећим;
- Прикључење мерног уређаја на термопар помоћу проводника од истог материјала (нпр. бабра), који су целокупном дужином на истој температури као и инструмент, и да се при томе не ремети ТЕМС у колу. У случају да хладни крајеви термопара нису на истој температури као и инструмент, везивање инструмента и хладних крајева се може вршити помоћу додатног термопара који је исти као и мерни (што је код скуких термопарова нерационално) или помоћу компензационих водова. (Пример 2.1а)) и
- Додавање проводника са истим термоелектричним ефектима без утицаја на укупан генерисани напон (Пример 2.1б)).

## 2.3 Компензација температуре хладног краја термопара

Код примене термопарова за мерење температуре, мора се посебна пажња посветити правилном начину везивања хладних крајева термопара са мерним местом електромоторне силе (напона), као и о правилном одређивању температуре топлог споја из измерене вредности електромоторне силе.

### 2.3.1 Хардверска компензација

У литератури постоји решење за хардверску компензацију код које се користи компензациони мост у чију је једну грану прикључен отпорник који се налази на температури хладних крајева термопара. У грану са нултим индикатором моста, на ред са њом, се прикључује термопар.

### 2.3.2 Софтверска компензација

Код мерних инструмената старије генерације скале су често избједарене директно по температури уз претпостављену температуру хладних крајева (амбијента) од  $20^\circ\text{C}$ . У случају да реална температура амбијента не одступа много од претпостављене, вредност температуре топлог споја се може одредити према формули

$$\vartheta_{TK} = \vartheta_M + \vartheta_A - 20^\circ\text{C},$$

где су

$\vartheta_{TK}$  ( $^\circ\text{C}$ ) – Температура топлих крајева,

$\vartheta_M$  ( $^\circ\text{C}$ ) – Температура мерена инструментом (избједареним волтметром),

$\vartheta_A$  ( $^\circ\text{C}$ ) – Температура амбијента у тренутку мерења.

Карактеристика термопара је нелинеарна и као табличне вредности електромоторне силе у функцији температуре топлог споја се дају вредности при температури хладних крајева од  $0^\circ\text{C}$  (Пример 2.2). Савремени уређаји за мерење температуре помоћу термопарова у себи садрже микропроцесор, код којих се компензација хладних крајева врши преко мерења температура на месту хладних крајева термоотпорником или термистором. На хладним крајевима термопара се мери термоелектромоторна сила која одговара разлици температура

топлих и хладних крајева. Температура топлог споја се очитава из табеле, као вредност температуре при којој је ТЕМС једнака  $\varepsilon(\vartheta_{TK})$ , при чему се та ТЕМС одређује из израза

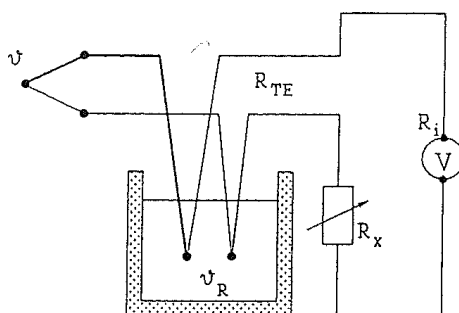
$$\varepsilon(\vartheta_{TK}) = \varepsilon(\vartheta_M) + \varepsilon(\vartheta_a) - \varepsilon(20^\circ\text{C}).$$

Разлог за овакав поступак је појава значајне грешке у резултату, у случају да се прорачун врши помоћу температуре. (Пример 2.3).

## 2.4 Методе мерења помоћу термопарова

### 2.4.1 Метода волтметра

Електрична шема једне од најчешћих метода које се користе за мерење ТЕМС, методе волтметра, приказана је на слици 2.5.



Слика 2.5 – Електрична шема методе волтметра

Приликом поделе скале код волтметра чија је скала избаждарена директно по температури, често је вођено рачуна о коначној вредности улазног отпора и она је назначена на самом инструменту. Код примене волтметарске методе, у коло, на ред са волтметром, ставља се један променљиви отпорник којим се подешава укупна вредност отпора термоелектричног кола на назначену вредност. Овим се отклања грешка услед коначне вредности улазне отпорности мерног инструмента, чији се утицај на одређивање ЕМС термопара види у наредној формули:

$$\varepsilon = U \left( 1 + \frac{R_{te}}{R_i} \right),$$

где су:

$\varepsilon$  (V) – електромоторна сила термопара,

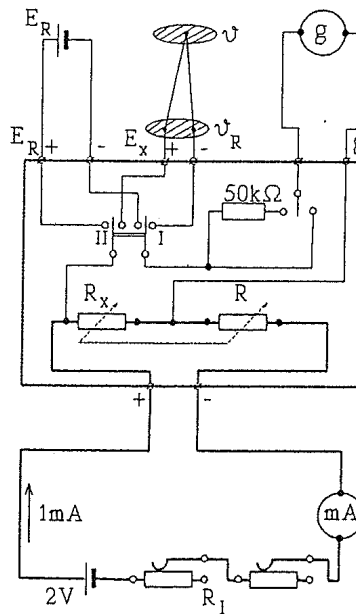
$U$  (V) – измерени напон,

$R_{te}$  ( $\Omega$ ) – отпор термоелектричног кола до инструмента и

$R_i$  ( $\Omega$ ) – отпор инструмента.

### 2.4.2 Компензациона метода

Електрична шема друге од најчешће коришћених метода за мерење ТЕМС, компензационе методе, приказана је на слици 2.6.



Слика 2.6 – Електрична шема компензационе методе

Код примене компензационе методе за мерење ТЕМС практично се има бесконачно велика вредност отпорности инструмента, па се добијају веома тачни резултати.

**Пример 2.1 а:** Топли спој термопара (материјали А и Б) се налази у пећи на температури  $\vartheta_{mk} = 1000^{\circ}\text{C}$ . Хладни крајеви су извучени на зид пећи са спољашње стране и налазе се на температури од  $\vartheta_{HK} = 150^{\circ}\text{C}$ . Хладни крајеви термопара су бакарним (Cu) проводницима повезани са мерним инструментом који се налази на амбијенталној температури  $\vartheta_0 = 20^{\circ}\text{C}$ . Како су крајеви бакарних проводника на различитим температурама у њима ће се јавити ТЕМС. Према закону о збирној електромоторној сили, у истим бакарним проводницима се ТЕМС потиру и вредност приказана на инструменту (волтметру) је једнака

$$\varepsilon_{AB}(\vartheta_{TK}) + \varepsilon_{B-Cu}(\vartheta_{HK}) + \varepsilon_{Cu-A}(\vartheta_{HK}) = \varepsilon_{AB}(\vartheta_{TK}) + \varepsilon_{BA}(\vartheta_{HK}),$$

односно разлици табличних електромоторних сила за температуре  $\vartheta_{TK}$  и  $\vartheta_{HK}$ .

$$\varepsilon_{PEZ} = \varepsilon_{AB}(\vartheta_{TK}) - \varepsilon_{AB}(\vartheta_{HK}).$$

Корекција ЕМС у самом микропроцесорском уређају се врши према температури коју "види" термоотпорник/термистор ( $\vartheta_0 = 20^{\circ}\text{C}$ ), тако да се температура на месту топлог споја термопара у микропроцесорском уређају читава из табеле према ТЕМС  $\varepsilon_{PEZ} + \varepsilon_{AB}(\vartheta_0)$  уместо према ТЕМС  $\varepsilon_{PEZ} + \varepsilon_{AB}(\vartheta_{HK})$ .

**Пример 2.1 б:** У случају да се термопар "продужио" и директно довео на прикључке инструмента, ТЕМС би износила  $\varepsilon_{PEZ} = \varepsilon_{AB}(\vartheta_{TK}) - \varepsilon_{AB}(\vartheta_0)$  и инструмент би вршио тачно мерење температуре  $\vartheta_{TK}$ . Везивање хладних крајева термопара директно на инструмент у пракси није изводљиво због цене термопарова и великих растојања од места мерења (топлог споја и инструмента). Везивање хладних крајева термопара са инструментом се врши помоћу компензационих водова (материјал компензационог вода КА се везује на А, а материјал компензационог вода КБ се везује на Б материјал), који су много јефтинији од термопара.

ТЕМС на инструменту (волтметру) је једнака

$$\varepsilon_{AB}(\vartheta_{TK}) + \varepsilon_{B-KB}(\vartheta_{HK}) + \varepsilon_{KB-KA}(\vartheta_0) + \varepsilon_{KA-A}(\vartheta_{HK}).$$

Компензациони вод има исте (тачније речено сличне) термоелектричне ефекте као термопар АБ, што значи да је

$$\begin{aligned} \varepsilon_{B-KB}(\vartheta_{HK}) &\approx -\varepsilon_{KA-A}(\vartheta_{HK}) \\ \varepsilon_{KB-KA}(\vartheta_0) &\approx \varepsilon_{BA}(\vartheta_0) \end{aligned}$$



из чега следи да је ТЕМС на инструменту (волтметру) приближно једнака

$$\varepsilon_{AB}(\vartheta_{TK}) + \varepsilon_{BA}(\vartheta_0) = \varepsilon_{AB}(\vartheta_{TK}) - \varepsilon_{AB}(\vartheta_0).$$

**Пример 2.2:** Нелинеарност карактеристике термопара се може запазити упоређивањем табличних вредности електромоторних сила за термопар типа Т (бакар – константан), при температури хладних крајева од 0°C. За 20°C ТЕМС је 0,79 mV, док је за 300°C 14,86 mV (14,86 mV > (0,79 mV · (300 / 20) = 11,85 mV). На 0°C ТЕМС је 0 mV.

**Пример 2.3:** На крајевима термопара типа S (платина – родијум (10%) - платина) се мери резултујућа термоелектромоторна сила ( $\varepsilon_{PEZ} = 2,211$  mV) која одговара разлици температура топлог ( $\vartheta_2 = 300^\circ\text{C}$ ) и хладног краја термопара. Температура хладних крајева је једнака амбијенталној температури и позната је ( $\vartheta_1 = 20^\circ\text{C}$ ). Исправан поступак за одређивање температуре топлог споја:

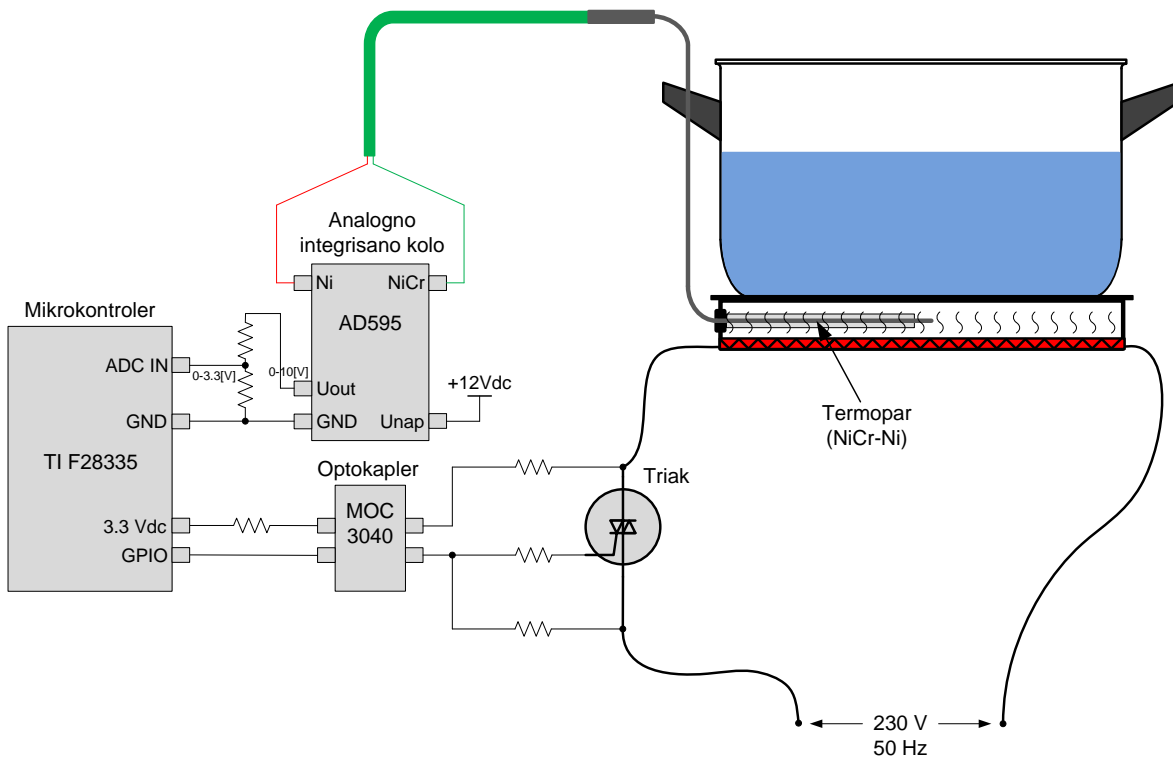
- одредити ТЕМС која одговара температури хладних крајева ( $\varepsilon_{XK}(20^\circ\text{C}) = 0,113$  mV)
- сабрати ТЕМС измерену на хладним крајевима термопара и ТЕМС одређену из табеле за амбијенталну температуру

$$\varepsilon_{TK} = \varepsilon_{PEZ} + \varepsilon_{XK} = 2,324$$
 mV

- на основу добијене ТЕМС из табеле се читава температура топлог споја од 300°C.

*Напомена:* У случају да је из табеле за измерену ТЕМС на крајевима термопара читана температура (288°C) и на њу додата температура хладних крајева (амбијента) у циљу добијања температуре топлог споја, добила би се нетачна температура топлог споја од 308°C. У конкретном примеру грешка износи 8 K.

**Пример 2.4:** Мерење температуре помоћу термопарова на примеру електричног штедњака са сензором постављеним испод стакло-керамичке плоче (изнад грејача). Принципијелна шема експерименталне поставке приказана је на слици 2.7.



2.7 – Принципијелна шема примера са електричним штедњаком

Слика

Опсег мерених температура је прелазео и 850°C, због чега је као температурни сензор коришћен термопар типа К (хромел-алумел). Напон на његовим крајевима као резултат генерисања ТЕМС креће се у опсегу -6,458 mV (-270°C) до 54,819 mV (1260°C), при референтној температури хладних крајева од 0°C.

Системи базирани на микроконтролерима најчешће захтевају да улазни сигнал буде напонски и да његова вредност припада опсегу 0–3,3 V (0–5 V). Како би се доведени сигнал прилагодио радном напонском нивоу А/D конвертора микроконтролера потребно је извршити А/D конверзију доведеног сигнала и дигиталну вредност његових одбирака сместити у меморију микроконтролера одакле се она користи у алгоритмима за управљање и/или надзор. У ту сврху је примењено аналогно интегрисано коло AD595, које, поред линеарног диференцијалног појачања, садржи и степен за сигнализацију прекида термопара, као меру заштите. На излазу из овог кола се добија напон

$$AD595_{out} = (V_{Ktip}(\vartheta_{Hot}) + 11\mu V) \cdot 247,3$$

где је  $V_{Ktip}(\vartheta_{Hot})$  напон термопара типа К за температуру топлог споја, који се добија као збир напона који се мери на хладним крајевима термопара прикљученим на аналогно интегрисано коло AD595 и напона који се из табеле ТЕМС термопара читава за температуру хладних крајева.

За опсег температура од 0 – 1000°C на излазу овог кола ће се имати напонски сигнал у опсегу од 0 – 10 V. Да би се овакав сигнал прилагодио улазном напонском опсегу А/D конвертора (0–3,3 V) мора се користити разделник напона, тако да је коначни напон на уласку у А/D конвертор микроконтролера

$$U_{ADCIN} = \frac{AD595_{out}}{3,03} = \frac{(V_{Ktip}(\vartheta_{Hot}) + 11\mu V) \cdot 247,3}{3,03}$$

У реализацији је коришћен микроконтролер произвођача *Texas Instruments* TMS320F28335 који има велики број периферија, од којих су коришћени један аналогно-дигитални (А/D) конвертор и један дигитални излаз. Алгоритам управљања је прво имплементиран у *Matlab*-у коришћењем библиотека *Simulink* и *Target Support Package*, а затим је помоћу функције *Build* преведен у С код у радни простор програма *Code Composer Studio* (CCS). CCS омогућава генерисање кода (који се спушта у RAM меморију микроконтролера), као и праћење променљивих и промена параметара (нпр. референтних вредности температуре или снаге) у реалном времену.

### 3. МЕРНИ ПРЕТВАРАЧИ ТЕМПЕРАТУРА – ЕЛЕКТРИЧНИ ОТПОР (ТЕРМООТПОРНИЦИ)

Мерни претварачи температуре у електрични отпор се називају термоотпорници. Како се вредност специфичног електричног отпора мења са температуром, методологија мерења температуре помоћу ових мерних претварача се заснива на мерењу електричног отпора и израчунавању температуре на основу познате функционалне зависности температура – електрични отпор. Код метала и већине њихових легура са порастом температуре расте и вредност специфичног електричног отпора ( $d\rho_{\vartheta}/d\vartheta > 0$ ), што се аналитички може приказати у следећем облику:

$$\rho_{\vartheta} = \rho_{\vartheta R}(1 + \alpha(\vartheta - \vartheta_R) + \beta(\vartheta - \vartheta_R)^2 + \dots), \quad (3.1)$$

где су:

$\alpha$  (°C<sup>-1</sup>),  $\beta$  (°C<sup>-2</sup>) - коефицијенти температурне зависности специфичног електричног отпора и  $\rho_{\vartheta R}$  (Ωm) - специфична електрична отпорност при референтној температури  $\vartheta_R$ .

У температурном опсегу од -30°C <  $\vartheta$  < 400°C, претходна формула се са великом тачношћу своди на линеарну функционалну зависност, приказану кривом 1 на слици 3.1:

$$\rho_{\vartheta} = \rho_{\vartheta R}(1 + \alpha(\vartheta - \vartheta_R)). \quad (3.2)$$

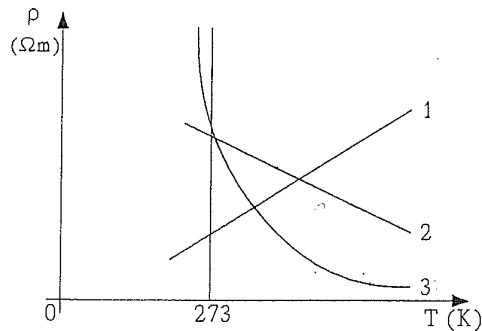
Код неких металних легура и неких неметала вредност специфичног електричног отпора опада са порастом температуре ( $d\rho_\vartheta/d\vartheta < 0$ ). У одређеном температурном опсегу и код њих ова зависност може приказати у линеарној форми приказаној кривом 2 на слици 3.1:

$$\rho_\vartheta = \rho_{\vartheta R}(1 - \alpha(\vartheta - \vartheta_R)). \quad (3.3)$$

Код полупроводника, са порастом температуре специфични електрични отпор опада ( $d\rho_\vartheta/d\vartheta < 0$ ). Одговарајућа зависност за мерење температура у опсегу  $0^\circ\text{C} < \vartheta < 150^\circ\text{C}$  дата је изразом (3.4), који је на слици 3.1 приказан кривом 3:

$$\rho_T = \rho_0 e^{B(\frac{1}{T} - \frac{1}{T_0})}, \quad (3.4)$$

$B$  (К) – коефицијенти температурне зависности специфичног електричног отпора,  
 $\rho_0$  – специфична електрична отпорност на температури  $T_0$ .



Слика 3.1 – Промена отпорности у зависности од температуре (1 – већина метала и њихових легура, 2 – Неки неметали и неке металне легура, 3 - полупроводници)

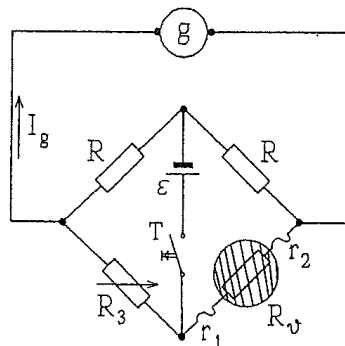
Термоотпорници су веома тачни. Користе се они који имају приближно линеарни пораст отпорности са температуром у што ширем опсегу. Око њих је изолациони материјал и метални оклоп, капсула. Најчешће коришћени термоотпорници су на бази платине (Pt25, Pt100, Pt1000), никла (Ni100) и бабра (Cu100), при чему је у ознаци садржана њихова отпорност на  $0^\circ\text{C}$ . Отпорници на бази платине имају линеарну зависност отпорности од температуре у ширем опсегу температура и омогућавају мерење температуре до  $850^\circ\text{C}$ .

### 3.1 Методе мерења помоћу термоотпорника

У наставку ће укратко бити изложени поступци мерења електричног отпора који се користе у вежби.

#### 3.1.1 Wheatstone-ов мост

На слици 3.2 је приказана шема веза за мерење електричног отпора помоћу *Wheatstone*-овог моста.

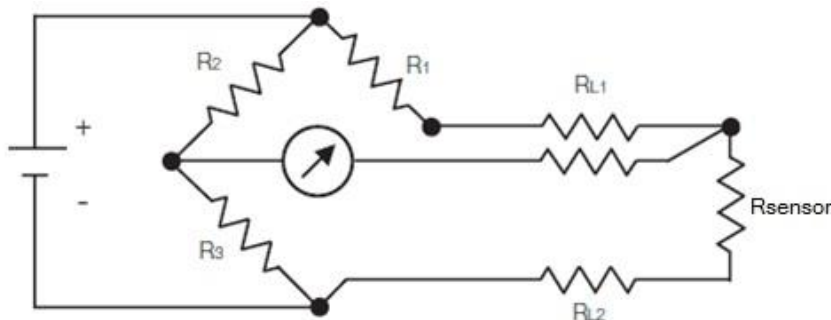


Слика 3.2 – Шема веза за мерење електричног отпора *Wheatstone* - овим мостом

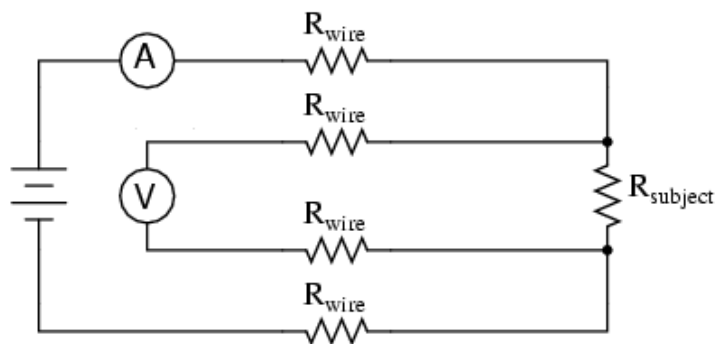
Мерена вредност отпора је одређена једначином (3.5).

$$R_\vartheta = R_3 - (r_1 - r_2) \quad (3.5)$$

Да би се извршила што тачнија мерења, односно да би се компензовао утицај промене отпора веза између термоотпорника и моста услед њиховог загревања, користе се модификације *Wheatstone*–овог моста (тропроводничка веза са термоотпорником, слика 3.3), као и U-I четворожична метода компензације (слика 3.4).



Слика 3.3 – Модификација *Wheatstone* - овог моста, тропроводничка веза са термоотпорником

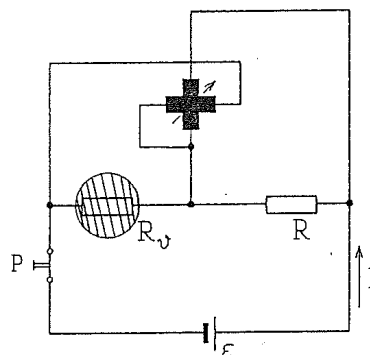


$$R_{\text{subject}} = \frac{\text{Pokazivanje voltmetra}}{\text{Pokazivanje ampermetra}}$$

Слика 3.4 – Четворожична метода компензације отпорности веза

### 3.1.2 Метода логометра

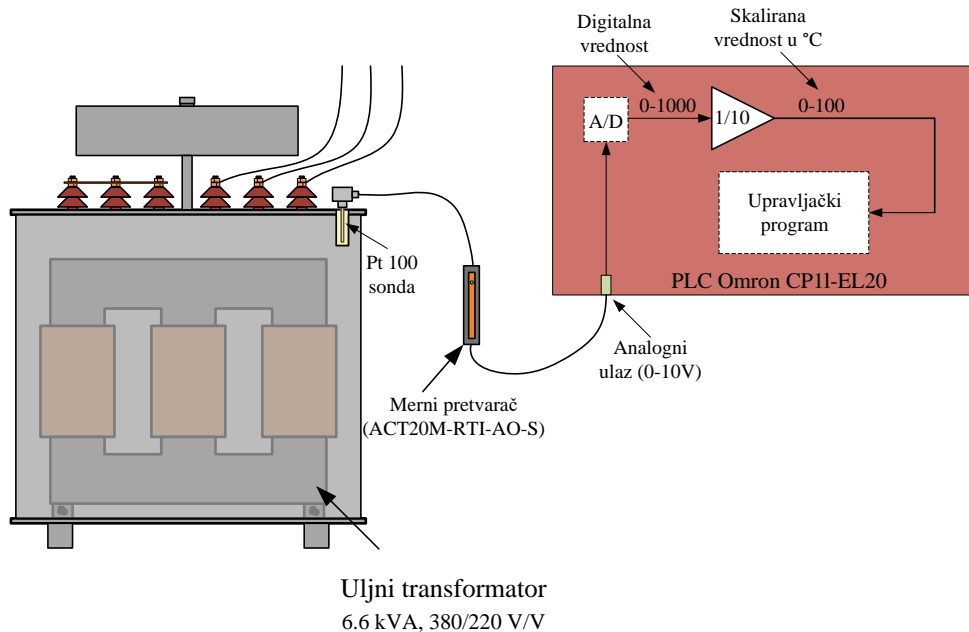
На слици 3.5 је приказана мерна спрега са инструментом са укрштеним калемовима (логометром).



Слика 3.5 – Мерна спрега са инструментом са укрштеним калемовима (логометром)

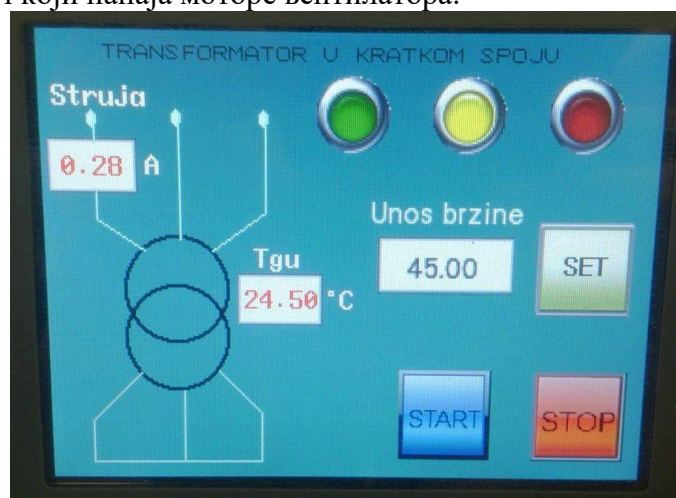
Отклон галванометра је пропорционалан мерном отпору. Ова метода за мерење отпора се углавном користи у индустрији.

**Пример 3.1:** На слици 3.6 је приказана принципијелна шема за мерење температуре горњег уља трансформатора помоћу Pt100 сензора и мерног претварача ACT20M-RTI-AO-S. Мерни претварач је хардверски конфигуриран тако да на свом излазу даје напонски сигнал у опсегу 0 – 10 V који је линеарно сразмеран мереној температури (0 V одговара температури 0°C, а 10 V максималној вредности температуре дефинисаној за примењени термоотпорник (100°C)). Овај сигнал је доведен на аналогни улаз PLC-а. Даље се унутар PLC-а врши аналогно-дигитална конверзија сигнала тако да се у одређеној меморијској локацији смешта дигитална вредност која је у опсегу 0–1000. Да би се одредила вредност мерене температуре у °C, вредност на излазу из A/D конвертора се скалира, тј. дели са 10.



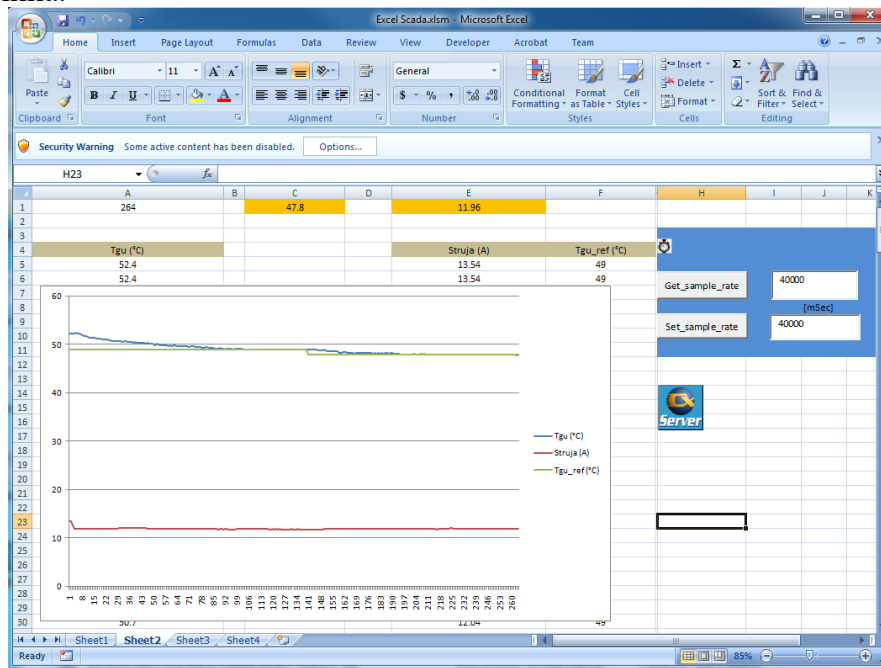
Слика 3.6 – Принципијелна шема за мерење температуре уља у цепу трансформатора

На слици 3.7 је дат изглед на програмираном *touch panel*-у. Поред приказа вредности температуре горњег уља и струје, преко *touch panel*-а се може задати референтна брзина вентилатора (у Hz), која се преко PLC-а, посредством *Modbus* комуникације, шаље на фреквентни претварач који напаја моторе вентилатора.



Слика 3.7 – *Touch panel* (приказ мерене струје једне фазе трансформатора, мерене температуре горњег уља и поља за унос референтне брзине вентилатора у Hz)

Такође је реализовано и континуално праћење и логовање мерене температуре и струје оптерећења помоћу SCADA-е програмиране у *Excel*-у (слика 3.8), која је посредством софтвера *CX Server Lite* повезана са меморијским локацијама PLC-а са којих чита вредности мерених величина.

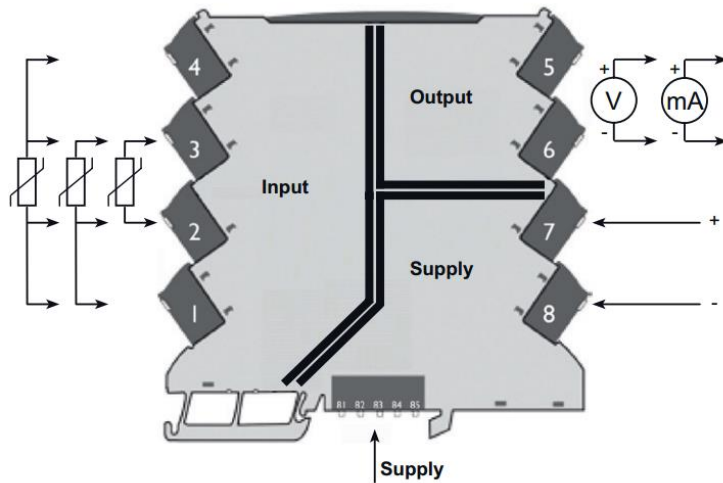


Слика 3.8 – *Excel SCADA* за мерење температуре горњег уља трансформатора и струје оптерећења

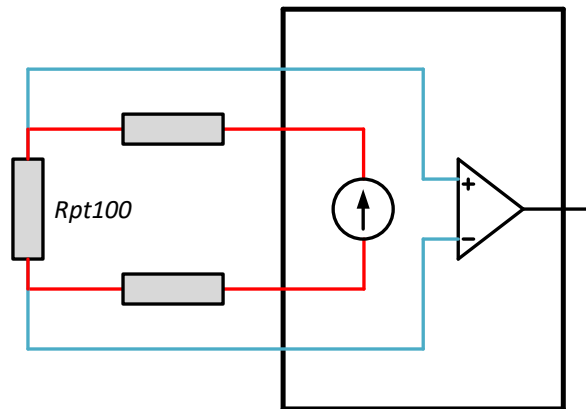
PLC поседује улазне јединице које омогућавају да се изврши A/D конверзија доведених аналогних сигнала, после чега се дигитални бројеви смештају у меморију и користе у систему управљања и/или надзора. Улазне јединице PLC-а захтевају напонски или струјни сигнал чија се вредност налази унутар одређеног опсега. Стандардни опсежи за напонски сигнал су 0 - 10 V, -10 - 10 V, 0 - 5 V, 1 - 5 V, а за струјни 4 - 20 mA. Због тога је потребно прилагодити аналогни сигнал са мерног претварача температуре захтеваном сигналу на улазу у PLC.

На слици 3.9 је приказано решење у коме се користи мерни претварач АСТ20М-RTI-АО-S који омогућава мерење температуре помоћу сензора базираног на Pt100 отпорнику. Термоотпорник Pt100 се напаја из стабилизаног струјног извора константном струјом. Напон на отпорнику је сразмеран отпорности термоотпорника и доводи се на мерни улаз мерног претварача посебним проводницима (2, 3 или 4 проводника) како би се избегао утицај падова напона на тачност мерења (слика 3.9а). Мерени напон се унутар овог уређаја потом филтрира, а затим појачава (слика 3.9б). Помоћу овог мерног претварача се могу мерити температуре у опсегу од -200°C до 850°C. На уређају постоје две групе од по 10 прекидача (*DIP Switches*) чијом се комбинацијом укључености конфигурише опсег мерења температуре (подешавање константне вредности струје), избор напонског/струјног опсега сигнала на излазу (слика 3.9ц). Овако добијени сигнал се прослеђује на аналогни улаз PLC-а.

### ACT20M-RTI-AO-S



а) Терминали напајања, улаза и излаза



б) Принципијелна шема

		Temperature range [°C] Pt100: -200...+850 °C																							
		Min. Temp.				Max. Temp.				Max. Temp.															
		S2				S2				S2															
		1	2	3	4	5	6	7	8	9	10	5	6	7	8	9	10	5	6	7	8	9	10		
<b>RTD sensor type</b>	<b>S1</b>																								
Pt100 2 wire	1 2 3																								
Pt100 3 wire	1 2 3																								
Pt100 4 wire	1 2 3																								
<b>Output</b>	<b>4 5 6</b>																								
0...20 mA	4 5 6																								
4...20 mA	4 5 6																								
0...10 V	4 5 6																								
2...10 V	4 5 6																								
0...5 V	4 5 6																								
1...5 V	4 5 6																								
<b>Sensor error detection</b>	<b>7</b>																								
none	7																								
enabled	7																								
<b>Output error level</b>	<b>8</b>																								
downscale	8																								
upscale	8																								
<b>Noise suppression</b>	<b>9</b>																								
50 Hz	9																								
60 Hz	9																								
<b>Response time</b>	<b>10</b>																								
< 30 ms	10																								
300 ms	10																								

■ = ON

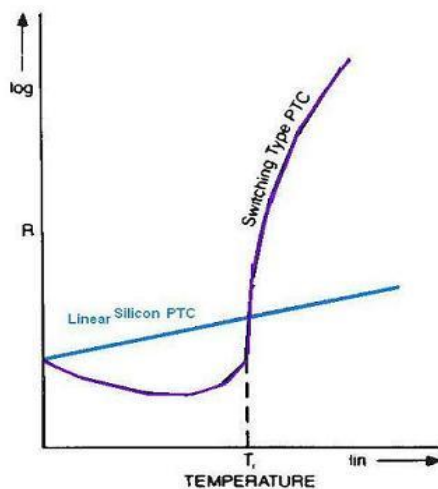
ц) Табела за подешавање опсега мерења температуре

Слика 3.9 – Мерни претварач базиран на коришћењу Pt100 сензора температуре

## 4. ТЕРМИСТОРИ

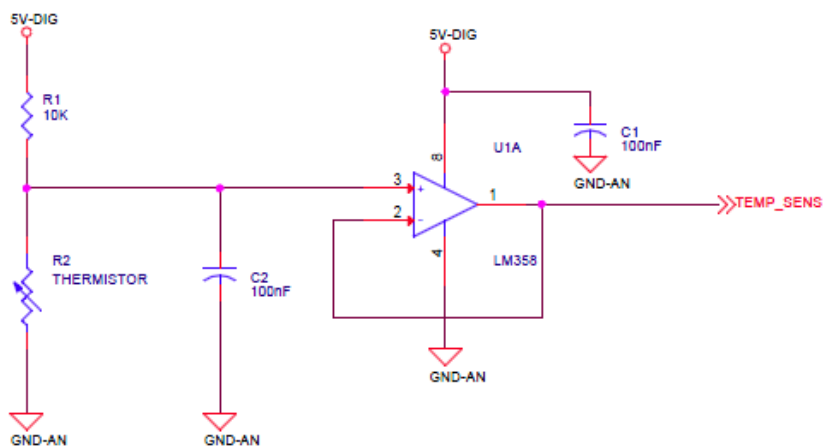
Термистори су (термо)отпорници код којих је промена отпорности при промени температуре већа него код обичних термоотпорника. Термистори се, за разлику од термоотпорника, не праве од метала, већ од керамичких материјала, полимера и полупроводника. Последица тога је нелинеарна зависност отпорности од температуре, при чему она може расти или опадати са повећањем температуре.

Термистори чија отпорност расте са порастом температуре називају се РТС (*Positive Temperature Coefficient thermistor*). Они се углавном израђују од поликристалне керамике са примесама (садрже и баријум-титанат) и полимера. Типична зависност отпорности РТС термистора од температуре приказана је на слици 4.1. При ниским температурама, отпорност благо опада са повећањем температуре, да би при температурама већим од неке вредности дошло до релативно великог пораста њихове отпорности. Постоје, такође, и РТС термистори на бази силикона чија је отпорност приближно линеарна функција температуре.



Слика 4.1 – Зависност отпорности РТС термистора од температуре (љубичаста линија за РТС термистор на бази керамике и полимера; плава линија за РТС термистор на бази силикона)

Због нелинеарне зависности отпорности од температуре, термистори нису погодни за мерење температуре, нарочито не у широком опсегу. Најчешће се користе за термичку заштиту уређаја и електронских кола, јер се на основу великог пораста њихове отпорности може детектовати да им је температура већа од дозвољене вредности. Пример кола којим је реализована термичка заштита је приказано на слици 4.2.

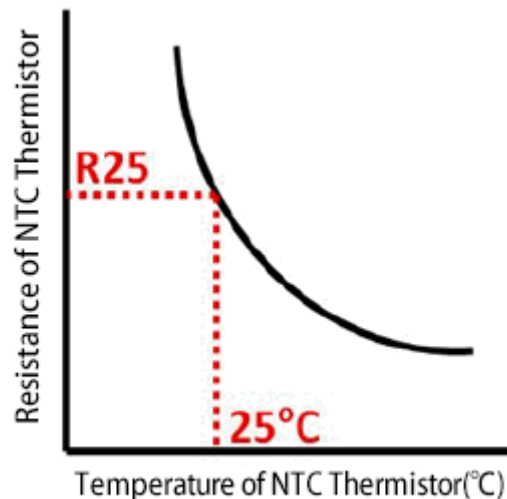


Слика 4.2 – Електронско коло којим је реализована температурна заштита помоћу РТС термистора



Коло се састоји од напонског разделника који чине отпорник фиксне отпорности и термистор, као и операционог појачавача којим се постиже да се део шеме од прикључка 3 види као висока импеданса, при чему је напон TEMP\_SENS изједначава са напонем између отпорника фиксне отпорности и термистора. Напон TEMP\_SENS се води на микроконтролер или на одговарајуће електронско коло. Уколико температура термистора пређе одређену вредност, долази до наглог повећања отпорности термистора и напона на њему, што се користи као индикатор да је дошло до прекомерног повећања температуре. Помоћу РТС термистора се у електронским колима може реализовати и саморесетујућа прекострујна заштита (заштита реагује када се термистор загреје услед протицања превелике струје на температуру већу од дозвољене вредности и аутоматски се ресетује након хлађења термистора).

Поред РТС термистора, постоје и NTC термистори (*Negative Temperature Coefficient thermistor*) чија отпорност опада са повећањем температуре. Они се израђују од полупроводника чија отпорност опада због повећања слободних носилаца на већим температурама. Типична зависност NTC термистора од температуре приказана је на слици 4.3.



Слика 4.3 – Типична зависност отпорности NTC термистора од температуре

## 5. ПИРОМЕТРИ

Оптичка пирометрија се заснива на појави зрачења електромагнетског таласа из материјалне средине када се она налази на температури  $T > 0$  К. Овакав извор зрачи електромагнетне таласе свих таласних дужина  $\lambda \in (0, \infty)$ , при чему се снага емисије разликује за различите таласне дужине и различите температуре извора.

Зависност површинске густине монохроматске снаге зрачења црног извора од таласне дужине и температуре тела је дата *Planck*-овим законом:

$$q_{s\lambda}^c = \frac{C_1 \lambda^{-5}}{e^{\frac{C_2}{\lambda T}} - 1}, \quad (5.1)$$

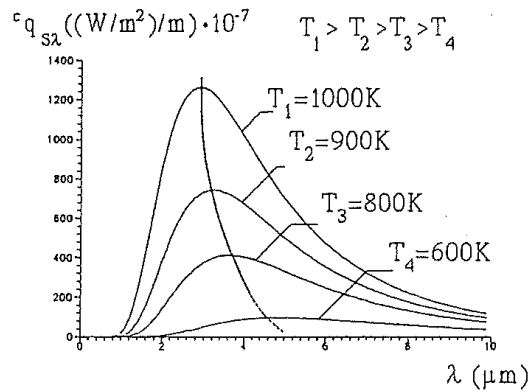
при чему су:

$q_{s\lambda}^c$  (W/m) – спектрална (монохроматска) снага зрачења црног тела,

$\lambda$  (m) – таласна дужина,

$C_1, C_2$  – константе и

$T$  (K) – апсолутна температура црног тела.



Слика 5.1 – Planck-ов закон зрачења црног тела

У интервалу температура  $600^\circ\text{C} < \vartheta < 3000^\circ\text{C}$ , једначина (5.1) се врло тачно може апроксимирати једначином

$$q_{s\lambda}^c = C_1 \lambda^{-5} e^{-\frac{C_2}{\lambda T}}. \quad (5.2)$$

За сиво тело, које се налази на истој температури  $T$ , важи закон зрачења сивог тела

$$q_{s\lambda}^\varepsilon = \varepsilon q_{s\lambda}^c, \quad (5.3)$$

при чему је  $q_{s\lambda}^\varepsilon (\text{W/m})$  површинска монохроматска густина снаге зрачења сивог тела сивоће  $\varepsilon$ .

Температура сивог тела (чији је коефицијент сивоће  $\varepsilon$  познат) се израчунава из израза

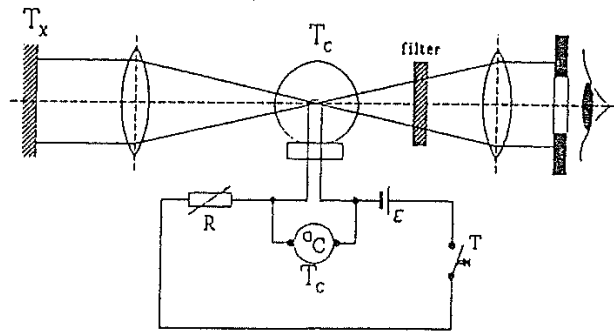
$$T_x \approx \frac{1}{\frac{1}{T_c} + \frac{1}{9623} \log_{10} \varepsilon}. \quad (5.4)$$

Израз (5.4) је добијен изједначавањем вредности монохроматске површинске густине зрачења референтног црног тела (5.2) и сивог тела непознате температуре (5.3). Вредности таласне дужине и константе, које су потребне за добијање израза (5.4) износе  $\lambda = \lambda_0 = 0,65 \mu\text{m}$  и  $C_2 = 1,44 \cdot 10^{-2} \text{ mK}$ .

Предности ове методе су што омогућава мерење веома високе температуре и то бесконтактно, за разлику од метода мерењем температуре помоћу термопарова и термоотпорника.

### 5.1 Монохроматски пирометар

Принцип рада монохроматског пирометра је једноставан. У пирометру се налази референтно црно тело (нпр. влакно од волфрама) чија се температура може мењати променом јачине струје која протиче кроз нит (црно тело). Регулација јачине струје се врши помоћу једног променљивог отпорника. Упоредује се укупно зрачење (бљесак; површинска густина снаге зрачења) референтног црног тела и сивог, чија се температура мери. Када се ова два зрачења приближно изједначе (варирањем променљивог отпорника) укључује се црвени филтар, који пропушта само зрачење таласне дужине  $\lambda_0 = 0,65 \mu\text{m}$ . Сада се упоређују монохроматско зрачење. Када се подеси да монохроматско зрачење црног тела буде исто као зрачење сивог, врши се читавање температуре црног тела ( $T_c$ ) на скали инструмента. На слици 5.2 је приказана принципијелна шема монохроматског пирометра.



Слика 5.2 – Принципијелна шема монохроматског пирометра

Главни недостаци овог начина мерења температуре су могућност појаве велике субјективне грешке, што јако зависи од лица које врши мерење, као и што на тачност мерења утиче тачност податка о коефицијенту сивоће тела ( $\epsilon$ ) чија се температура мери (једначина (5.4)).

## 5.2 Инфрацрвени термометар

Инфрацрвени (IC) термометар се користи за бесконтактно мерење високих температура, и преко  $1000^{\circ}\text{C}$ , затим за мерење температура тела у покрету, тешко доступних и доста удаљених површина и сл. У циљу прецизнијег позиционирања места мерења температуре, ови уређаји све чешће поседују ласере. Најчешће постоји један зрак усмерен у правцу осе просторног угла унутар ког се врши мерење.

Принцип рада им се заснива на детекцији електромагнетног зрачења из инфрацрвеног дела спектра које је присутно унутар дефинисаног просторног угла. Информација о количини зрачења се помоћу фотодетектора и електронике који се налазе унутар уређаја преводи у информацију о температури која се исписује на екрану уређаја.

Како би мерење температуре било тачно, потребно је подесити вредност емисивности материјала чија се температура мери.

У конкретном случају инструмента који се користи током лабораторијске вежбе, присутна су три ласерска зрака која дуж која је нормална на правац према мерном уређају. Угао који дефинише сегмент на коме се мери средња температура зависи од удаљености уређаја, при чему је однос удаљености и пречника круга 60:1 до удаљености од 10 m, а након тога 35:1.

Опсег мерених температура је од  $-30^{\circ}\text{C}$  до  $900^{\circ}\text{C}$ , са грешком  $\pm 0,75\%$ , а опсег детектованих таласних дужина електромагнетног зрачења је 8 - 14  $\mu\text{m}$ .

Уређај ради при амбијенталној температури од  $0^{\circ}\text{C}$  до  $50^{\circ}\text{C}$  и има звучно и визуелно упозорење у случају мерења температура изван прописаних опсега.

Емисивност површине чија се температура мери се може подесити

1. на произвољну вредност,
2. избором материјала са списка понуђених материјала који се налазе у меморији уређаја, а којима су додељене предефинисане вредности емисивности или
3. на основу упоредног мерења помоћу приложене сонде типа К и IC термометра.

IC термометри су једноставни за руковање и важе за прецизне инструменте, због чега су нашли примену у широком спектру делатности, а њиховој распрострањеној употреби је допринела и релативно ниска цена.

## 6. БЕЖИЧНО МЕРЕЊЕ TEMPERATURE НА ДАЉИНУ

У оквиру лабораторијске вежбе ће бити показани примери мерења температуре на даљину, помоћу бежичног термометра.

## 6.1. Систем за надзор и архивирање температуре

*Набавка система финансирана је са пројекта Развој високог образовања  
(Министарство просвете, науке и технолошког развоја за 2019.у годину)  
и сопствених прихода лабораторије*

Систем (произвођача *OMEGA Engineering*) се састоји од бежичних мерача (трансмitera) температуре (слика 6.1) и одговарајућег ривера (слика 6.2), који се повезује на рачунар, чиме се омогућава пренос температура измерених помоћу сензора до рачунара, где се, уз помоћ пратећег софтвера омогућава приказ и архивирање њихових вредности.



Слика 6.1 – Трансмитер



Слика 6.2 – Ривер

### 6.1.1. Трансмитер

Трансмитер температуре је потпуно аутономни уређај чији је основни задатак да, у дефинисаном временском периоду, мери температуру неког предмета/процеса и да измерену вредност шаље удаљеном пријемнику (риверу). На слици 6.1 могу се уочити три основна дела сваког трансмитера: сонда за мерење температуре, кућиште у коме је смештена аналогна и дигитална електроника и антена за комуникацију. Када је у питању мерна сонда, за *UWTC-2* серију трансмитера (слика 6.1), користи се термопар и сваки трансмитер је могуће, независно од осталих, конфигурирати тако да користи термопар типа J, K, T, E, R, S, B, N или C. Резолуција за приказ температуре је 1°C/1°F, уз аутоматску компензацију

хладних крајева за радне температуре између  $-10^{\circ}\text{C}$  и  $70^{\circ}\text{C}$ . Мерни опсег је одређен мерним опсегом типа термопара. У кућишту, које је ојачано и отпорно на ударце, налази се сва електроника потребна за мерење температуре и њено слање ка рисиверу. Напајање је реализовано помоћу литијумске батерије од  $3,6\text{ V}$ , која омогућава самостални рад трансмитера и до три године. Комуникација са рисивером се остварује на стандардној фреквенцији од  $2,4\text{ GHz}$  уз примену отвореног IEEE 802.15.4 стандарда. На овај начин, могуће је остварити везу са рисивером удаљеним до  $120\text{m}$  у спољашњим условима (уколико између њих нема никаквих препрека) и до  $45\text{m}$  у затвореном простору или урбаним условима.

Приликом првог покретања потребно је сваки трансмитер, један по један, помоћу USB кабла, повезати са рачунаром и урадити његову конфигурацију. На овај начин се омогућава комуникација између трансмитера и рисивера и врши се подешавање параметара за мерење као што су: тип прикљученог термопара или избор жељене периоде мерења температуре (од 1 мерење/минут до 1 мерење/5s). Ово је врло једноставан процес, који се обавља коришћењем софтвера добијеног уз рисивер. Овај процес је потребно поновити уколико се жели промена неког од ових параметара. Након конфигурације, трансмитер је спреман за самостални рад и почеће са константним емитовањем података (са изабраном учестаношћу). Један сет података се састоји од: очитане вредности напона на термопару, температуре амбијента (унутар кућишта), јачине RF сигнала и стања батерије. Подаци о температури на споју термопара, температури амбијента (унутар кућишта), јачини RF сигнала и стању батерије се приказују на рачунару, у реалном времену, помоћу одговарајућег софтвера.

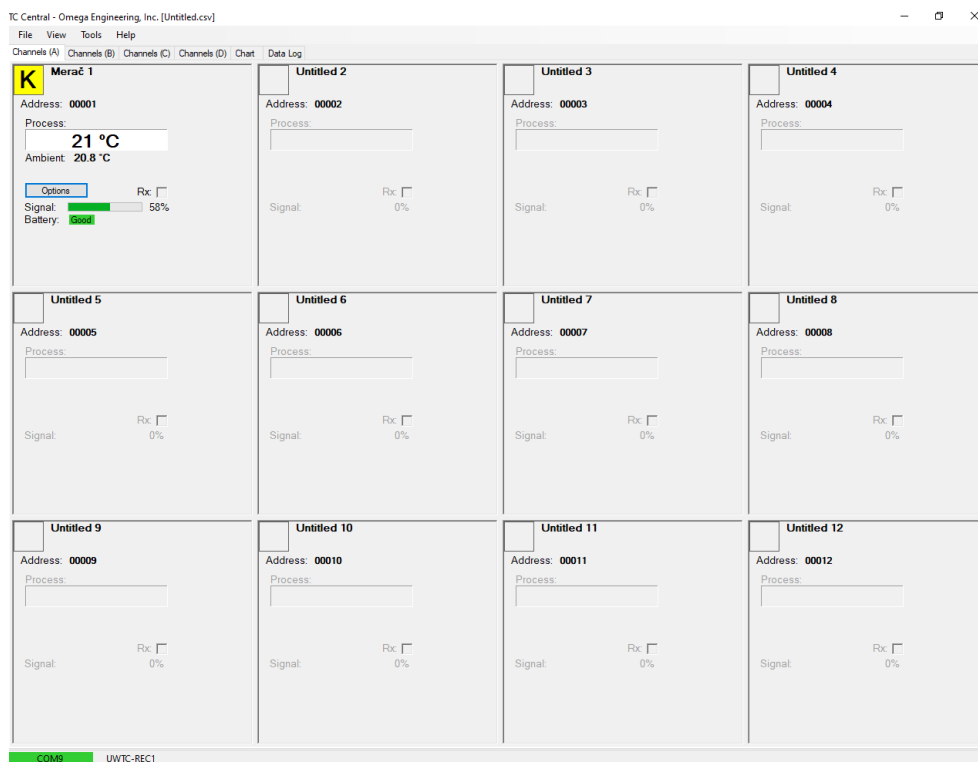
### 6.1.2. Рисивер

*UWTC-REC1* рисивер (слика 6.2) прима податке са свих трансмитера *UWTC* серије и омогућава њихов приказ (тренутна вредност и графички и/или табеларни приказ свих измерених вредности) на рачунару. Веза са рачунаром остварује се помоћу USB кабла, који уједно обезбеђује и напајање рисивера. У једном тренутку могуће је повезати се са максимално 48 различитих трансмитера или конектора (конектор је уређај којим се обезбеђује ефективно повећање могућег растојања између трансмитера и рисивера).

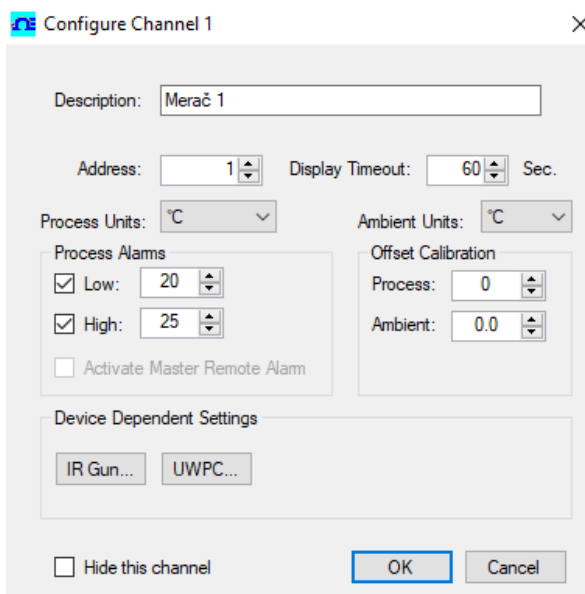
### 6.1.3. TC-Central софтвер

*TC-Central* је софтвер који представља интерфејс за приказ и обраду резултата мерења које рисивер прима са свих удаљених трансмитера. Након покретања програма отвара се таб *Channels* (слика 6.3) који служи за приказ тренутних вредности мерења са трансмитера.

На слици 6.3 приказана су читавања са једног трансмитера (трансмитер је повезан на „канал“ број 1 у софтверу). У горњем левом углу (маркирано жутом бојом) приказан је тип термопара који се тренутно користи за мерење температуре (тип K) тј. на који је трансмитер тренутно конфигуриран. Десно од ознаке типа термопара, приказан је опис посматраног трансмитера/канала који је могуће произвољно подесити притиском на дугме *Options*, након чега се отвара прозор као на слици 6.4.



Слика 6.3 - Изглед корисничког интерфејса *TC-Central* софтвера

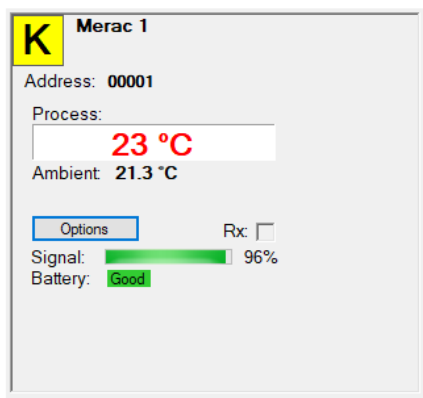


Слика 6.4 - Конфигурација канала 1

Испод ознаке типа термопара приказана је адреса мерача чији резултати мерења се показују на одговарајућем каналу (трансмитуеру се ова адреса додељује приликом његове конфигурације). На централном делу приказане су температуре на споју термопара (температура коју меримо) и температура амбијента (температура унутар кућишта трансмитера; уколико она изађе из дозвољених граница (између  $-10^{\circ}\text{C}$  и  $70^{\circ}\text{C}$ ), ова вредност ће, како би пружила визуелно упозорење, почети да трепери и промениће боју у црвену). Десно од *Options* дугмета налази се RX индикатор, који ће краткотрајно променити боју у зелену, сваки пут када рисивер прими читавање са одговарајућег трансмитера. На самом

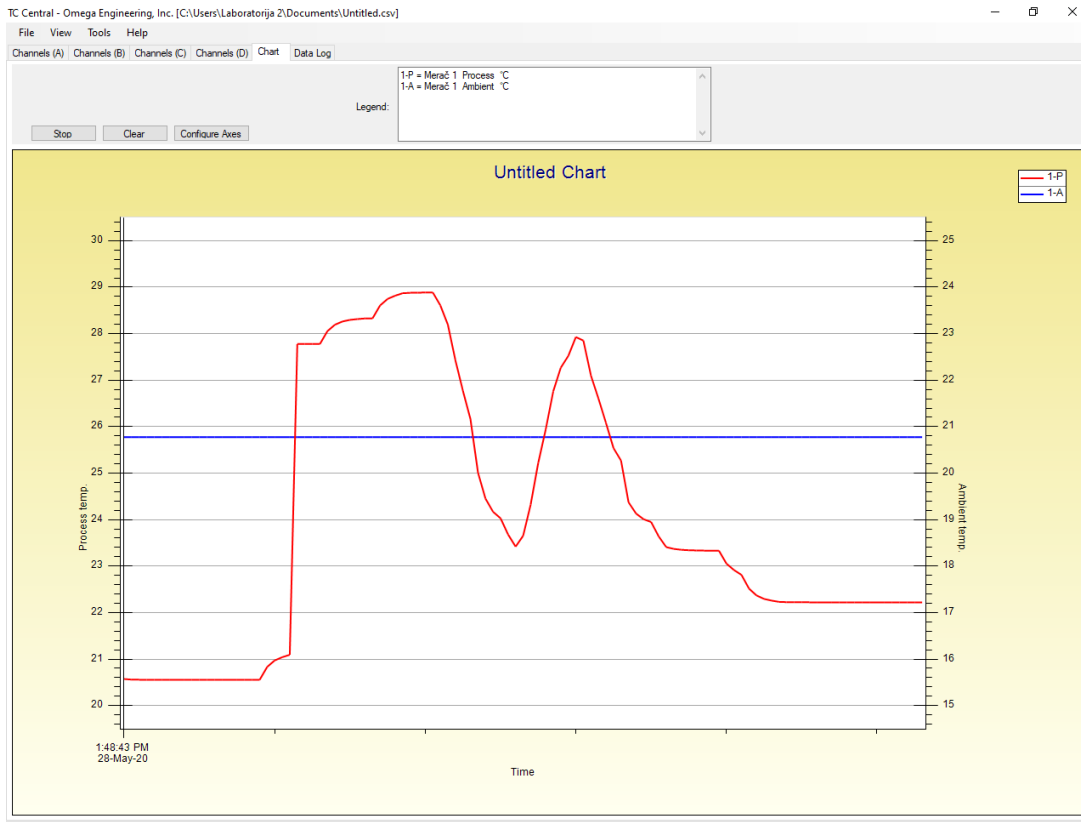
дну прозора приказује се јачина сигнала, који долази са трансмитера и статус батерије у трансмитеру (зелено - *Good* или црвено - *Low*).

Поље *Display Timeout* служи за избор времена током ког ће читавање температуре остати приказано када (и уколико) дође до прекида комуникације између трансмитера и ресивера. Битно је да ова вредност буде већа од периоде мерења, подешене на трансмитеру, иначе неће бити могућ приказ резултата. У следећем реду налазе се поља за подешавање јединице за приказ температуре (°C/°F) процеса и амбијента. У оквиру поља *Process Alarms* могуће је подесити вредности горњег и доњег аларма. Уколико температура процеса пређе вредност горњег аларма или опадне испод вредности доњег аларма, приказ температуре ће почети да трепери и промениће боју у црвену (слика 6.5). Помоћу поља *Offset Calibration* могуће је, по потреби, подешавати офсет како за мерење температуре процеса, тако и за мерење температуре амбијента. На крају, у оквиру дела *Device Dependent Settings*, могуће је извршити нека додатна подешавања за специфичне крајње уређаје.



Слика 6.5 - Приказ аларма

Избором *Chart* таба (слика 6.6) могуће је видети график промене температуре од почетка мерења. Притиском на *Start* дугме отвара се прозор (слика 6.7) за подешавање свих параметара везаних како за графички, тако и за табеларни приказ података. Као што се види на слици 6.7, могуће је подешавати све, од канала који се приказује, до боје линија на дијаграму. Притиском на дугме *Configure Axis* отвара се прозор (слика 6.8) за подешавање оса дијаграма на *Chart* табу.



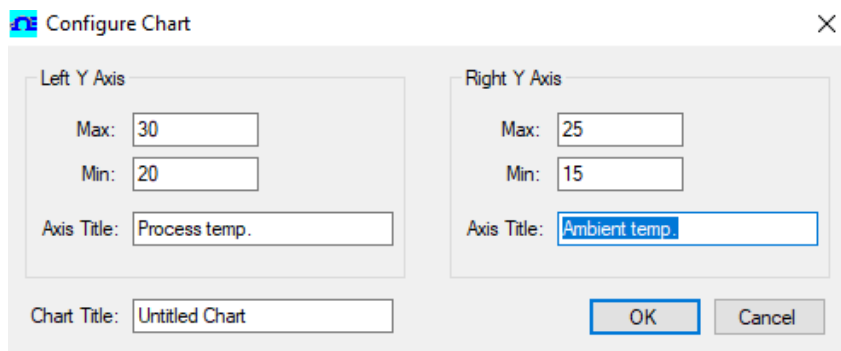
Слика 6.6 – Таб за графички приказ резултата

The 'Start Data Logging/Plotting' dialog box contains the following settings:

- Select Channels to Record:** Merač 1 (checked), Untitled 2-10 (unchecked).
- Interval:** Time/Sample: 5 Seconds, Total Data Points: 1000.
- Total Logging/Plotting Time Period:** Days: 0, Hours: 1, Minutes: 23, Seconds: 20.
- Options:** Merač 1 (checked), Visible on Chart (checked), Include Ambient (checked).
- Logging units:** Process: °C, Ambient: °C.
- Line Color:** Process: Red, Ambient: Blue.
- Axis:** Plot Process on Left Axis (checked), Plot Ambient on Right Axis (checked).
- Save:** File: C:\Users\Laboratorija 2\Documents\Untitled.csv, Enable Auto-save (unchecked).

Слика 6.7 - Прозор за подешавање параметра дијаграма/табеле





Слика 6.8 - Прозор за подешавање оса на дијаграму температуре

*Data Log* таб (слика 6.9) омогућава табеларни преглед свих температура приказаних на дијаграму у оквиру *Chart* таба. У пољу *Save*, у прозору за подешавање параметара дијаграма (слика 6.7), подешава се фолдер у ком ће бити снимљени сви подаци, приказани на дијаграму и табели у *TC-Central* софтверу, у облику *MS Excel* фајла (слика 6.10).

TC Central - Omega Engineering, Inc. [C:\Users\Laboratorija 2\Documents\Untitled.csv]

File View Tools Help

Channels (A) Channels (B) Channels (C) Channels (D) Chart Data Log

Auto Scroll Rows

Stop Clear Adjust

Legend:

1-P = Merač 1 Process °C  
1-A = Merač 1 Ambient °C

DataPoint	LogDate	LogTime	1-P °C	1-A °C
79	05-28-2020	1:55:18 PM	23	20.8
80	05-28-2020	1:55:23 PM	23	20.8
81	05-28-2020	1:55:28 PM	23	20.8
82	05-28-2020	1:55:33 PM	23	20.8
83	05-28-2020	1:55:38 PM	23	20.8
84	05-28-2020	1:55:43 PM	22	20.8
85	05-28-2020	1:55:48 PM	22	20.8
86	05-28-2020	1:55:53 PM	22	20.8
87	05-28-2020	1:55:58 PM	22	20.8
88	05-28-2020	1:56:03 PM	22	20.8
89	05-28-2020	1:56:08 PM	22	20.8
90	05-28-2020	1:56:13 PM	22	20.8
91	05-28-2020	1:56:18 PM	22	20.8
92	05-28-2020	1:56:23 PM	22	20.8
93	05-28-2020	1:56:28 PM	22	20.8
94	05-28-2020	1:56:33 PM	22	20.8
95	05-28-2020	1:56:38 PM	22	20.8
96	05-28-2020	1:56:43 PM	22	20.8
97	05-28-2020	1:56:48 PM	22	20.8
98	05-28-2020	1:56:53 PM	22	20.8
99	05-28-2020	1:56:58 PM	22	20.8
100	05-28-2020	1:57:03 PM	22	20.8
101	05-28-2020	1:57:08 PM	22	20.8
102	05-28-2020	1:57:13 PM	22	20.8
103	05-28-2020	1:57:18 PM	22	20.8
104	05-28-2020	1:57:23 PM	22	20.8
105	05-28-2020	1:57:28 PM	22	20.8
106	05-28-2020	1:57:33 PM	22	20.8
107	05-28-2020	1:57:38 PM	22	20.8
108	05-28-2020	1:57:43 PM	22	20.8
109	05-28-2020	1:57:48 PM	22	20.8
110	05-28-2020	1:57:53 PM	22	20.8
111	05-28-2020	1:57:58 PM	22	20.8
*				

Слика 6.9 - *Data Log* таб

LogDate	LogTime	1-P	1-A
0 05-28-2020	1:48:43 po podne	21	20,8
1 05-28-2020	1:48:48 po podne	21	20,8
2 05-28-2020	1:48:53 po podne	21	20,8
3 05-28-2020	1:48:58 po podne	21	20,8
4 05-28-2020	1:49:03 po podne	21	20,8
5 05-28-2020	1:49:08 po podne	21	20,8
6 05-28-2020	1:49:13 po podne	21	20,8
7 05-28-2020	1:49:18 po podne	21	20,8
8 05-28-2020	1:49:23 po podne	21	20,8
9 05-28-2020	1:49:28 po podne	21	20,8
10 05-28-2020	1:49:33 po podne	21	20,8
11 05-28-2020	1:49:38 po podne	21	20,8
12 05-28-2020	1:49:43 po podne	21	20,8
13 05-28-2020	1:49:48 po podne	21	20,8
14 05-28-2020	1:49:53 po podne	21	20,8
15 05-28-2020	1:49:58 po podne	21	20,8
16 05-28-2020	1:50:03 po podne	21	20,8
17 05-28-2020	1:50:08 po podne	21	20,8
18 05-28-2020	1:50:13 po podne	21	20,8
19 05-28-2020	1:50:18 po podne	21	20,8
20 05-28-2020	1:50:23 po podne	21	20,8
21 05-28-2020	1:50:28 po podne	21	20,8
22 05-28-2020	1:50:33 po podne	21	20,8
23 05-28-2020	1:50:38 po podne	21	20,8

Слика 6.10 - Изглед Excel фајла

## 6.2. Уређај за бежично мерење температуре



Слика 6.11. – Уређај за бежично мерење температуре („DIY“ варијанта)

Овај уређај (слика 6.11.) се састоји из предајника (трансмitera - Tx) и пријемника (рисивера - Rx). Мерење температуре се врши помоћу прецизног сензора температуре у виду интегрисаног кола – LM35 (*Texas Instruments*) који је калибрисан директно у °C и са тачношћу од  $\pm 0.75^{\circ}\text{C}$  мери температуру у опсегу од  $-55^{\circ}\text{C}$  до  $150^{\circ}\text{C}$ . На својим излазним крајевима он даје напон од  $10\text{ mV}/^{\circ}\text{C}$ . Овај напонски сигнал се доводи на улаз микроконтролера PIC18F2550 (*Microchip*) чија је улога да сигнал прилагоди примопредајнику nRF24L01 (*NORDIC Semiconductor*), који овде, у кућишту трансмитера Tx, има улогу предајника који информацију о температури прослеђује бежичном везом истој

компоненти (nRF24L01) смештеној у кућишту рисивера  $R_x$ , а која има улогу пријемника. Даље се сигнал доводи на улаз микроконтролера PIC18F2550 унутар кућишта рисивера  $R_x$ , који сигнал прилагођава улазу дисплеја на коме се коначно исписује вредност измерене температуре.

Пренос информација се дешава на фреквенцији од 2.4GHz, на удаљености између примопредајника и до 100 m.

## 7. ЗАДАТАК И ПОСТУПАК

Топли спојеви два термопара су стављени у један крај лабораторијске електричне пећи. Њихови хладни крајеви се налазе на собној температури. У други крај пећи постављена су два термоотпорника.

### 7.1 Мерење методом волтметра

Термопар Ni – Cr Ni је повезан са милivolтметром на коме се директно читава температура топлог краја термопара. Вредности на инструменту ( $\vartheta_v$ ) се читавају са скале за одговарајући тип термопара. Оне важе за температуру амбијента од 20°C. Уколико је температура амбијента различита од 20°C, треба извршити корекцију, на приближан начин, према изразу:

$$\vartheta_{VK} \cong \vartheta_v + \vartheta_a - 20^\circ\text{C}$$

Температура амбијента ( $\vartheta_a$ ) се мери класичним живиним термометром.

### 7.2 Мерење компензационом методом

ТЕМС другог термопара (Pt – PtRh) се мери компензационом методом. Најпре се подеси вредност струје на 1 mA и то тако што се отпор  $R_x$  подеси на вредност 1018,6  $\Omega$ , преклопник I/II постави у положај II (прикључење еталона ЕМС, стабиланог напонског извора  $E_r = 1\text{ V}$ ) и променом отпора  $R_I$  подеси да је галванометар у нултом положају. Милиамперметар служи само као индикатор (контролни инструмент) – при нултом положају галванометра он показује 1 mA. Сада се преклопник постави у положај I и променом отпора  $R_x$  подеси да је галванометар у нултом положају. Отпорници  $R$  и  $R_x$  су спрегнути, тако да је њихов збир константан. Због тога је при успостављеном нултом скретању галванометра, струја кроз милиамперметар задржала вредност од 1 mA. То значи да је непозната ТЕМС (у mV) бројно једнака вредности отпора  $R_x$  (у  $\Omega$ ) при којој је галванометар доведен у нулти положај. Овако измерена ЕМС ( $\varepsilon_x$ ) се сабира са ЕМС која се добија за карактеристике термопара, у облику графика, за температуру амбијента ( $\varepsilon_a$ ). Према вредности збирне ЕМС ( $\varepsilon_t$ ), са карактеристике термопара, добија се вредност температуре топлог споја, односно температуре пећи.

### 7.3 Мерење логометром

Први термоотпорник је везан на логометарски инструмент који директно показује температуру.

### 7.4 Мерење *Wheatstone*-овим мостом

Други термоотпорник чини једну грану *Wheatstone*-овог моста. Мост се уравнотежава променом отпора  $R_3$ . Вредност термоотпора  $R_9$  је приближно једнака вредности отпора  $R_3^*$  за коју је мост доведен у равнотежу. Сада се на основу познате зависности отпора од температуре (карактеристике термоотпорника, коју испоручује произвођач) одређује температура краја пећи у коју је постављен термоотпорник.

Мерење температуре пећи на сва четири начина (два термопара, односно два термоотпорника), треба извршити када логометарски инструмент показује 100°C, 120°C и 150°C. Пећ се загрева при јачини струје од 6 A. За време мерења струја се, променом напона

напајања пећи, смањује на 2 А. **Треба се трудити да протекне што мање времена између мерења температура помоћу два термопара, односно два термоотпорника.**

### 7.5 Мерење ИС термометром

Инфрацрвеним ласерским термометром треба измерити температуру усијаног грејног тела. Притиском на тастер укључити уређај и подесити емисивност на вредност од 0,8. Поставити уређај на удаљености од око 20 cm од грејног тела и држећи тастер на ИС термометру очитати температуру грејног тела у °C.

### 7.6 Бежично мерење температуре

Помоћу бежичног термометра (коришћењем оба система – поглавља 6.1. и 6.2.) измерити температуру вруће воде.

Потопити врх сензора који у чашу са водом и на екрану пријемног уређаја очитати температуру у °C.

## 8. РЕЗУЛТАТИ

Резултате мерења средити таблично:

Табела 8.1

ТЕРМОПАРОВИ							ТЕРМООТПОРНИЦИ				
Метода волтметра			Компензациона метода				$\vartheta_t - \vartheta_{VK}$	Логометар	Wheatstone-ов мост		$\vartheta_w - \vartheta_t$
$\vartheta_v$	$\vartheta_a$	$\vartheta_{VK}$	$\varepsilon_x$	$\varepsilon_a$	$\varepsilon_t$	$\vartheta_t$			$\vartheta_l$	$R_w$	
°C	°C	°C	mV	mV	mV	°C	K	°C	$\Omega$	°C	K

$$\vartheta_{VK} \cong \vartheta_v + \vartheta_a - 20$$

$$\varepsilon_t = \varepsilon_x + \varepsilon_a$$

Температура грејног тела је: \_\_\_\_\_.

Температура воде

1. систем из поглавља 6.1: \_\_\_\_\_,
2. систем из поглавља 6.2: \_\_\_\_\_.